

1

だい に じ  
第二次

れい わ ねん ど  
令和 5 年度

きゅう ど ぼく せ こう かん り ぎ じゅ つ けん て い  
1 級 土木 施工 管理 技術 検定  
だい に じ けん て い し けん もん だい  
第二次 検定 試験 問題

つぎ ちゅう い  
次の 注意 を よく 読んで から 解答 して ください。

ちゅう い  
【注 意】

- これは第二次検定の試験問題です。表紙とも6枚11問題あります。
- 解答用紙の表紙に試験地、受検番号、氏名を間違いのないように記入してください。
- 問題1～問題3は必須問題ですので必ず解答してください。  
問題1の解答が無記載等の場合、問題2以降は採点の対象となりません。
- 問題4～問題11までは選択問題(1)、(2)です。  
問題4～問題7までの選択問題(1)の4問題のうちから2問題を選択し解答してください。  
問題8～問題11までの選択問題(2)の4問題のうちから2問題を選択し解答してください。  
それぞれの選択指定数を超えて解答した場合は、減点となります。
- 試験問題の漢字のふりがなは、問題文の内容に影響を与えないものとします。
- 選択した問題は、解答用紙の選択欄に○印を必ず記入してください。
- 解答は、解答用紙の所定の解答欄に記入してください。  
解答には、漢字のふりがなは必要ありません。
- 解答は、鉛筆又はシャープペンシルで記入してください。  
(万年筆・ボールペンの使用は不可)
- 解答を訂正する場合は、プラスチック消しゴムでていねいに消してから訂正してください。
- この問題用紙の余白は、計算等に使用してもさしつかえありません。
- 解答用紙を必ず試験監督者に提出後、退室してください。  
解答用紙は、いかなる場合でも持ち帰りはできません。
- 試験問題は、試験終了時刻(16時00分)まで在席した方のうち、  
希望者に限り持ち帰りを認めます。途中退室した場合は、持ち帰りはできません。

※問題 1～問題 3 は必須問題です。必ず解答してください。

問題 1 で

- ① 設問 1 の解答が無記載又は記入漏れがある場合、
- ② 設問 2 の解答が無記載又は設問でも求められている内容以外の記述の場合、  
どちらの場合にも問題 2 以降は採点の対象となりません。

必須問題

【問題 1】あなたが経験した土木工事の現場において、その現場状況から特に留意した品質管理に関して、次の〔設問 1〕、〔設問 2〕に答えなさい。

〔注意〕あなたが経験した工事でないことが判明した場合は失格となります。

〔設問 1〕あなたが経験した土木工事に関し、次の事項について解答欄に明確に記述しなさい。

〔注意〕「経験した土木工事」は、あなたが工事請負者の技術者の場合は、あなたの所属会社が受注した工事内容について記述してください。従って、あなたの所属会社が二次下請業者の場合は、発注者名は一次下請業者名となります。

なお、あなたの所属が発注機関の場合の発注者名は、所属機関名となります。

- (1) 工事名
- (2) 工事の内容
  - ① 発注者名
  - ② 工事場所
  - ③ 工期
  - ④ 主な工種
  - ⑤ 施工量
- (3) 工事現場における施工管理上のあなたの立場

〔設問 2〕上記工事の現場状況から特に留意した品質管理に関し、次の事項について解答欄に具体的に記述しなさい。

- (1) 具体的な現場状況と特に留意した技術的課題
- (2) 技術的課題を解決するために検討した項目と検討理由及び検討内容
- (3) 上記検討の結果、現場で実施した対応処置とその評価

ひつす もんだい  
必須問題

もんだい  
【問題 2】

コンクリート<sup>こうぞうぶつ</sup> 構造物<sup>おこな</sup> において<sup>ちようさ</sup> 行われる<sup>およ</sup> 調査<sup>けんさ</sup> 及び<sup>かん</sup> 検査<sup>つぎ</sup> に関する<sup>ぶんしょう</sup> 次の文章<sup>あ</sup> の(イ)～(ホ)に当<sup>あ</sup> てはまる<sup>あ</sup> 適切な<sup>あ</sup> 語句<sup>あ</sup> を解答欄<sup>あ</sup> に記述<sup>あ</sup> しなさい。

- (1) たたきによる<sup>ほうほう</sup> 方法は、コンクリート<sup>ひょうめん</sup> 表面<sup>など</sup> をハンマ<sup>など</sup> 等により<sup>だげき</sup> 打撃<sup>さい</sup> した際の<sup>だげきおん</sup> 打撃音<sup>さい</sup> により、コンクリート<sup>ひょうめん</sup> 表面<sup>ほうほう</sup> 層部の<sup>はあく</sup> (イ) を把握<sup>ほうほう</sup> する方法<sup>ほうほう</sup> である。
- (2) 反発度法<sup>はんぱつどほう</sup> (テストハンマ<sup>ほう</sup> ー法<sup>ほう</sup>) は、コンクリート<sup>ひょうめん</sup> 表面<sup>ほうほう</sup> 層の<sup>はんぱつど</sup> 反発度<sup>そくてい</sup> を測定<sup>けっか</sup> した結果<sup>けっか</sup> から、コンクリートの<sup>すいてい</sup> (ロ) を推定<sup>もち</sup> するために<sup>もち</sup> 用いられる。反発度法<sup>はんぱつどほう</sup> による<sup>すいてい</sup> 推定<sup>すいてい</sup> 結果<sup>けっか</sup> が所定<sup>しよてい</sup> の<sup>すいてい</sup> (ロ) に達<sup>たつ</sup> しない<sup>たつ</sup> 場合には、<sup>ばあい</sup> 原位置<sup>げんいち</sup> でコンクリートの<sup>さいしゆ</sup> (ハ) を採取<sup>しけん</sup> して試験<sup>おこな</sup> を行う。
- (3) 電磁波<sup>でんじは</sup> レーダ法<sup>ほう</sup> や電磁誘導法<sup>でんじゆうどうほう</sup> は、コンクリート<sup>ちゆう</sup> 中の<sup>てつきん</sup> 鉄筋<sup>なご</sup> 等の<sup>こうざい</sup> 鋼材<sup>けい</sup> の径<sup>けい</sup> や<sup>すいてい</sup> (ニ) を推定<sup>すいてい</sup> する方法<sup>ほうほう</sup> である。
- (4) 自然<sup>しぜん</sup> 電位法<sup>でんいほう</sup> は、コンクリート<sup>ちゆう</sup> 中の<sup>てつきん</sup> 鉄筋<sup>なご</sup> の<sup>じょうたい</sup> (ホ) 状態<sup>すいてい</sup> を推定<sup>ほうほう</sup> する方法<sup>ほうほう</sup> である。

ひつす もんだい  
必須問題

もんだい  
【問題 3】

労働<sup>ろうどう</sup> 安全衛生<sup>あんぜんえいせい</sup> 法令<sup>ほうれいじょう</sup> 上<sup>あし</sup>、つり足場<sup>はりだ</sup>、張出<sup>あし</sup> 足場<sup>また</sup> 又は<sup>たか</sup> 高さ<sup>たか</sup> が2 m 以上<sup>いじょう</sup> の構造<sup>こうぞう</sup> の足場<sup>あし</sup> の組立<sup>くみた</sup> て、解体<sup>かいたい</sup> 又は<sup>また</sup> 変更<sup>へんこう</sup> の作業<sup>さぎょう</sup> を行う<sup>おこな</sup> とき、事業<sup>じぎょう</sup> 者が<sup>しや</sup> 講<sup>こう</sup> じなければならぬ<sup>そち</sup> 措置<sup>そち</sup> を2 つ、解答欄<sup>かいとうらん</sup> に記述<sup>きじゆつ</sup> しなさい。

もんだい もんだい せんたくもんだい  
問題 4～問題 11 までは選択問題 (1), (2) です。

もんだい もんだい せんたくもんだい もんだい もんだい せんたく かいとう  
※問題 4～問題 7 までの選択問題 (1) の 4 問題のうちから 2 問題を選択し解答してください。  
せんたく もんだい かいとうようし せんたくらん じろし かなら きにゅう  
なお、選択した問題は、解答用紙の選択欄に○印を必ず記入してください。

せんたくもんだい  
選択問題 (1)

もんだい  
【問題 4】

きりど のりめん せこうじ はいすいたいさく かん つぎ ぶんしょう  
切土法面の施工時における排水対策に関する次の文章の  の(イ)～(ホ)に当てはまる  
てきせつ こく かいとうらん きじゆつ  
適切な語句を解答欄に記述しなさい。

- (1) きりど のりめん きしよじようけん しゆじゆ えいきよう う もっと おお うすい りゆうか  
切土法面は気象条件によって種々の影響を受けるが、最も多いのは雨水の流下による  
 (イ)  であり、しゅうはいすい じゅうぶん のりめんせんしよぼうし やくだ  
集排水が十分であれば法面損傷防止に役立つ。
- (2) じやま ほうかい ふかんぜん はいすいしより しよう はいすいこう いち けてい  
地山の崩壊は、ほとんどが不完全な排水処理によって生じているので、排水工の位置を決定  
する場合には十分な  (ロ)  ひつよう  
が必要である。
- (3)  (ハ)  すい たか きりど ぶ きりど かくだんかいこと すい い き  
の水位が高い切土部では、切土の各段階毎にその水位を下げのため、 (ハ)  の  
ある側に十分な深さの  (ニ)  もう のぞ  
を設けることが望ましい。
- (4) きりど ぶ ちしつ こうじまえ ちょうさ かんぜん はあく きりど さぎようちゆう ちしつ  
切土部の地質は、工事前の調査のみでは完全に把握できないので、切土作業中にも地質や  
 (ホ)  じようきよう ちゆうい かんざつ はいすいこう のりめん ほ こう ひつようせい う む つね かんが  
の状況を注意して観察し、排水工や法面保護工の必要性の有無を常に考えながら、  
たいおうさく たいせつ  
対応策をとることが大切である。

せんたくもんだい  
選択問題 (1)

もんだい  
【問題 5】

コンクリートの運搬、打ち込み、締め固めに関する次の文章の [ ] の(イ)～(ホ)に当てはまる適切な語句又は数値を解答欄に記述しなさい。

- (1) コンクリートを練り混ぜてから打ち終わるまでの時間は、外気温が25℃以下のとき [ (イ) ] 時間以内とする。
- (2) コンクリートを2層以上に分けて打ち込む場合、 [ (ロ) ] が発生しないよう許容打重ね時間間隔を外気温25℃以下では2.5時間以内とする。
- (3) 梁のコンクリートが柱のコンクリートと連続している場合には、柱のコンクリートの [ (ハ) ] がほぼ終了してから、梁のコンクリートを打ち込む。
- (4) 棒状バイブレータは、コンクリートの [ (ニ) ] の原因となる横移動を目的として使用してはならない。
- (5) コンクリートをいったん締め固めた後、 [ (ホ) ] を適切な時期に行うことによって、コンクリート中にできた空隙や余剰水を少なくすることができる。

せんたくもんだい  
選択問題 (1)

もんだい  
【問題 6】

ろうどうあんぜんせいせいほうれい さだめられている 型枠支保工 に関し、事業者が実施すべき措置について、次の文章の  の(イ)～(ホ)に当てはまる適切な語句又は数値を解答欄に記述しなさい。

- (1) 型枠支保工の材料については、著しい損傷、 (イ) または腐食があるものを使用してはならない。
- (2) 型枠支保工を組み立てるときは、支柱、 (ロ)、つなぎ、筋かい等の部材の配置、接合の方法及び寸法が示されている組立図を作成し、かつ、当該組立図により組み立てなければならない。
- (3) 型枠支保工の設計荷重は、型枠支保工が支える物の重量に相当する荷重に、型枠  $1\text{ m}^2$  につき  (ハ) kg 以上の荷重を加えた荷重によるものとする。
- (4) 支柱の継手は、 (ニ) 継手又は差込み継手とし、鋼材と鋼材との接続部及び交差部は、ボルト、クランプ等の金具を用いて緊結すること。
- (5) 鋼管 (パイプサポートを除く。) を支柱として用いる場合は、高さ  (ホ) m 以内ごとに水平つなぎを2方向に設け、かつ、水平つなぎの変位を防止すること。

せんたくもんだい  
選択問題 (1)

もんだい  
【問題 7】

「<sup>はいきぶつ</sup>産業廃棄物の<sup>しよりの</sup>処理及び<sup>せいそう</sup>清掃に関する<sup>かん</sup>法律」に基づく<sup>もと</sup>産業廃棄物の<sup>はいきぶつ</sup>適正な<sup>てきせい</sup>処理にあたり、<sup>しよりの</sup>産業廃棄物<sup>さんぎょうはいきぶつ</sup>管理票<sup>かんりひょう</sup>(マニフェスト)(以下「<sup>い</sup>管理票」という。)の<sup>こうふとう</sup>交付等に関する<sup>かん</sup>次の<sup>つぎ</sup>文章の<sup>おんしょう</sup>□の(イ)～(ホ)にあてはまる<sup>あ</sup>適切な<sup>てきせつ</sup>語句又は<sup>こくまた</sup>数値を<sup>すうち</sup>解答欄に<sup>かいどうらん</sup>記述しなさい。

(1) <sup>さんぎょうはいきぶつ</sup>産業廃棄物を<sup>しよりの</sup>生ずる<sup>じぎょうしゃ</sup>事業者は、その<sup>さんぎょうはいきぶつ</sup>産業廃棄物の<sup>うんぱんまた</sup>運搬又は<sup>しよぶん</sup>処分を<sup>たにん</sup>他人に<sup>いたく</sup>委託する<sup>ぼあい</sup>場合には、<sup>とうがい</sup>当該<sup>いたく</sup>委託に係る<sup>かか</sup>産業廃棄物の<sup>さんぎょうはいきぶつ</sup>引渡しと<sup>ひきわた</sup>□(イ)に<sup>とうがいさんぎょうはいきぶつ</sup>当該<sup>うんぱんまた</sup>産業廃棄物の<sup>しよぶん</sup>運搬又は<sup>じゅ</sup>処分を受<sup>たく</sup>託した者に対し、<sup>もの</sup>管理票<sup>たい</sup>を<sup>かんりひょう</sup>交付<sup>こうふ</sup>しなければならぬ。

(2) <sup>かんりひょう</sup>管理票には、<sup>とうがい</sup>当該<sup>いたく</sup>委託に係る<sup>かか</sup>産業廃棄物の<sup>さんぎょうはいきぶつ</sup>□(ロ)及び<sup>およ</sup>□(ハ)、<sup>うんぱんまた</sup>運搬又は<sup>しよぶん</sup>処分を受<sup>たく</sup>託した者の<sup>もの</sup>氏名又は<sup>しめいまた</sup>名称<sup>めいしょう</sup>その他<sup>た</sup>環境<sup>かんきょう</sup>省<sup>しょう</sup>令<sup>れい</sup>で<sup>さだ</sup>定める<sup>じこう</sup>事項<sup>きざい</sup>を記載するものとする。

(3) <sup>かんりひょう</sup>管理票を<sup>こうふ</sup>交付した者は、<sup>もの</sup>当該<sup>とうがい</sup>管理票の<sup>うつ</sup>写しを<sup>とうがい</sup>当該<sup>ひ</sup>交付をした日から<sup>ねんかん</sup>□(ニ)年間<sup>ほ</sup>保存し<sup>ぞん</sup>なければならない。

(4) <sup>かんりひょう</sup>管理票を<sup>こうふ</sup>交付した者は、<sup>もの</sup>当該<sup>とうがい</sup>管理票に関する<sup>かん</sup>報告書<sup>ほうこくしょ</sup>を作成し、これを<sup>さくせい</sup>□(ホ)に<sup>ていしゅつ</sup>提出し<sup>しゅつ</sup>なければならない。

※問題 8～問題 11 までの選択問題（2）の 4 問題のうちから 2 問題を選択し解答してください。  
なお、選択した問題は、解答用紙の選択欄に○印を必ず記入してください。

せんたくもんだい  
選択問題（2）

もんだい  
【問題 8】

コンクリートの養生に関する施工上の留意点を 5 つ、解答欄に記述しなさい。

せんたくもんだい  
選択問題（2）

もんだい  
【問題 9】

TS（トータルステーション）・GNSS（全球測位衛星システム）を用いた盛土の締固め管理において、本施工の日常管理帳票として、作成する資料について下記①～④から 2 つ選び、その番号、作成時の留意事項を解答欄に記述しなさい。

- ① 盛りどざいりょう ひんしつ きろく  
盛土材料の品質の記録
- ② まきだしあつ きろく  
まき出し厚の記録
- ③ しめかた かいすうぶん ぶず そうこうき せきず  
締固め回数分布図と走行軌跡図
- ④ しめかた そうあつぶん ぶず  
締固め層厚分布図

せんたくもんだい  
選択問題（2）

もんだい  
【問題 10】

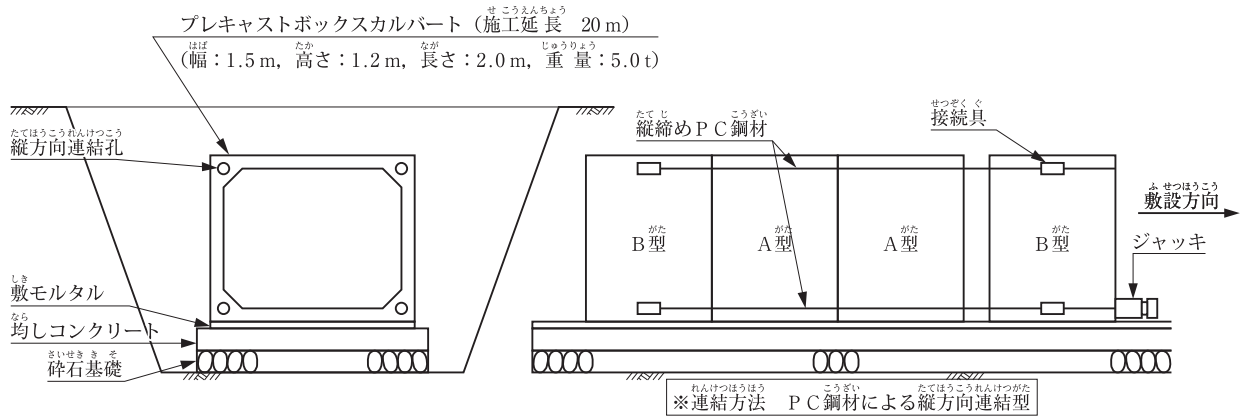
車両系建設機械による労働者の災害防止のため、労働安全衛生規則の定めにより事業者が実施すべき具体的な安全対策を 5 つ、解答欄に記述しなさい。



せんたくもんだい  
**選択問題 (2)**

もんだい  
**【問題 11】**

か ず  
 下図のようなプレキャストボックスカルバートを施工する場合の施工手順が次の表に示されているが、施工手順①～④のうちから2つ選び、その番号、該当する工種名及び施工上の留意事項(主要機械の操作及び安全管理に関するものは除く)について解答欄に記述しなさい。



せこうてじゆん 施工手順 ばんごう 番号	こうしゆめい 工種名	せこうじよう りゆうい じこう 施工上の留意事項 しゆようき かい そうさ およ あんぜんかんり かん のぞ (主要機械の操作及び安全管理に関するものは除く)
①	じゆん びこう 準備工 ↓ (バックホウ) ↓ さいせきき そこう 砕石基礎工 ↓ ならし コンクリート 工 均しコンクリート工 ↓ しき 敷モルタル 工 敷モルタル工 ↓ (トラッククレーン) ↓ (ジャッキ) ↓ (タンパ) ↓ あとかた づ 後片付け	<div style="border: 1px solid black; height: 20px; width: 100%;"></div> <p>ち かすい い りゆうい                      地下水位に留意しドライワークとする。</p> <p>ちん か かつどう ふりくなど しよう                      沈下, 滑動, 不陸等が生じないようにする。</p> <p>おうとつ                      凹凸のないように敷き詰める。</p> <div style="border: 1px solid black; height: 20px; width: 100%;"></div> <div style="border: 1px solid black; height: 20px; width: 100%;"></div> <div style="border: 1px solid black; height: 20px; width: 100%;"></div>