

試 験 地	受 験 番 号	氏 名

1 建学(前)

（ 受験地変更者は上欄のほか、本日の受験地と仮受験番号を記入してください。
 本日の受験地 仮受験番号 仮一 ）

平成 25 年度

1 級建築施工管理技術検定試験

学科試験問題（午前部）

次の注意事項をよく読んでから始めてください。

〔注 意 事 項〕

1. ページ数は、表紙を入れて 18 ページです。
2. 試験時間は、10 時から 12 時 20 分です。
3. 問題の解答の仕方は、下記によってください。
 - イ. [No. 1]～[No. 15]までの 15 問題のうちから、12 問題を選択し、解答してください。
 - ロ. [No. 16]～[No. 20]までの 5 問題は、全問題を解答してください。
 - ハ. [No. 21]～[No. 33]までの 13 問題のうちから、5 問題を選択し、解答してください。
 - ニ. [No. 34]～[No. 45]までの 12 問題のうちから、5 問題を選択し、解答してください。
4. 選択問題は、解答数が指定数を越えた場合、減点となりますから注意してください。
5. 解答は、別の解答用紙に、〔HB〕の黒鉛筆か黒シャープペンシルで記入してください。
 それ以外のボールペン・サインペン・色鉛筆などを使用した場合は、採点されません。
6. 問題は、四肢択一式です。正解と思う肢の番号を次の例にしたがって塗りつぶしてください。



7. マークを訂正する場合は、消しゴムできれいに消して訂正してください。
8. 解答用紙は、雑書きしたり、よごしたり、折り曲げたりしないでください。
9. この問題用紙は、計算等に使用しても差し支えありません。
10. この問題用紙は、午前部の試験終了時まで在席した方のうち、希望者は持ち帰ることができます。途中退席者や希望しない方の問題用紙は、回収します。

※ 問題番号〔No. 1〕～〔No. 15〕までの 15 問題のうちから、12 問題を選択し、解答してください。

〔No. 1〕 伝熱に関する記述として、最も不適当なものはどれか。

1. 複数の材料で構成された多層壁の熱伝導抵抗は、材料ごとの熱伝導抵抗の合計値で表される。
2. 壁の内部に中空層を設け 2 重壁とする場合、中空層が厚くなればなるほど断熱効果が高くなる。
3. 熱放射は、電磁波による熱移動現象であり、真空中であっても放射による熱移動は生じる。
4. 熱損失係数は、建物の断熱性能評価の指標であり、この値が小さいほど断熱性能が高い。

〔No. 2〕 採光に関する記述として、最も不適当なものはどれか。

1. 全天空照度とは、天空光が遮蔽されることのない状況で、直射日光を除いた全天空による、ある点の水平面照度をいう。
2. 形状と面積が同じ側窓は、その位置を高くしても、昼光による室内の照度分布の均斉度は変わらない。
3. 昼光による室内の採光では、一般に天空光を活用することを考える。
4. ある点における間接昼光率は、壁や天井などの室内表面の反射率の影響を受ける。

〔No. 3〕 マンセル表色系に関する記述として、最も不適当なものはどれか。

1. マンセル記号で表示された「5 RP 3/8」のうち、数値「3」は彩度を表す。
2. マンセル色相環の相対する位置にある色相は、互いに補色の関係にある。
3. 明度は、理想的な白を 10、理想的な黒を 0 として、10 段階に分割している。
4. 彩度は、色の鮮やかさの程度を表し、マンセル色立体では、無彩色軸からの距離で示す。

〔No. 4〕 鉄筋コンクリート造の建築物の構造計画に関する記述として、**最も不適当なもの**はどれか。

1. 建物間に設けるエキスパンションジョイント部のあき寸法は、建物相互の変形量を考慮する。
2. 同一階に同一断面の長柱と短柱が混在する場合は、地震時に短柱の方が先に破壊しやすい。
3. 特定の階だけ階高を高くすると剛性が不連続になるので、耐震壁を増やすなど、その階の剛性増加を図る。
4. 重心と剛心が一致しない建築物では、地震時にねじれ変形が生じ、剛心に近い構面ほど層間変形が大きくなる。

〔No. 5〕 鉄筋コンクリート構造に関する記述として、**最も不適当なもの**はどれか。

1. 柱の主筋の断面積の和は、コンクリートの断面積の0.8%以上とする。
2. 床スラブは、地震力に対し同一階の水平変位を等しく保つ役割をし、面内剛性が高いほどよい。
3. 梁貫通孔は、梁端部への配置を避け、孔径を梁せいの $\frac{1}{2}$ 以下とする。
4. 柱のじん性を確保するため、短期軸方向力を柱のコンクリート全断面積で除した値は、コンクリートの設計基準強度の $\frac{1}{3}$ 以下とする。

〔No. 6〕 鉄骨構造における接合部に関する記述として、**最も不適当なもの**はどれか。

1. 引張力とせん断力を同時に受けるときの摩擦接合部の高力ボルトの軸断面に対する許容せん断応力度は、引張力を受けないときの許容値より低減させる。
2. 十分な管理が行われる場合、完全溶込み溶接の許容応力度は、接合される母材の許容応力度とすることができる。
3. 応力を負担させるT継手の隅肉溶接の場合、母材間の交角は、60度から120度の範囲とする。
4. せん断応力のみを受ける高力ボルト摩擦接合の場合、繰返し応力によるボルトの疲労を考慮する必要がある。

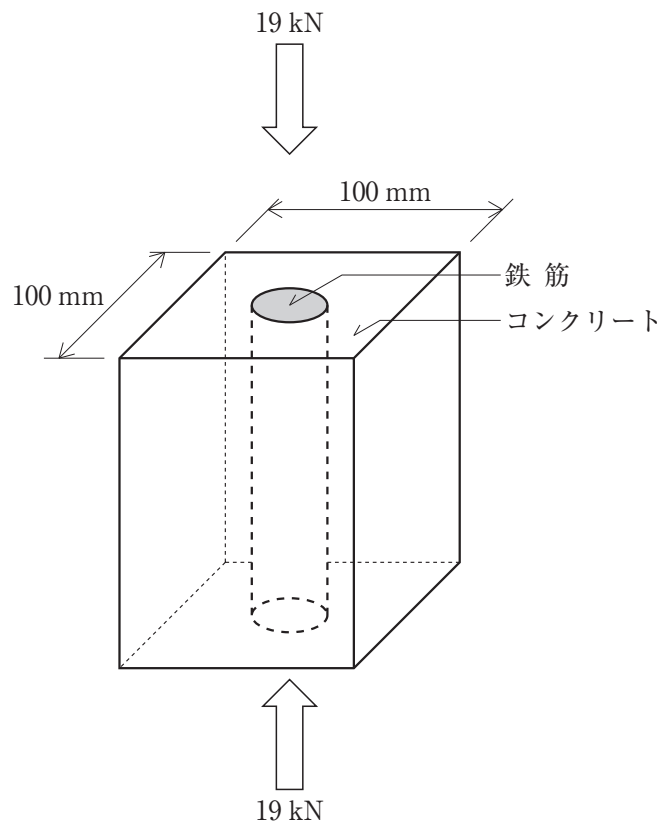
[No. 7] 杭基礎に関する記述として、最も不適当なものはどれか。

1. 杭と杭の中心間隔は、杭径が同じ場合、打込み杭の方が埋込み杭より小さくすることができる。
2. 杭の極限鉛直支持力は、極限先端支持力と極限周面摩擦力との和で表す。
3. 既製コンクリート杭の継手の方法には、溶接継手のほか、接続金具による無溶接継手工法がある。
4. 支持杭の場合、周囲地盤の沈下によって杭周面に働く負の摩擦力を考慮する。

[No. 8] 図に示す鉄筋コンクリートの部材に、上下方向から 19 kN の荷重を断面に一樣に作用させた場合、コンクリート部分の負担する軸力として、正しいものはどれか。

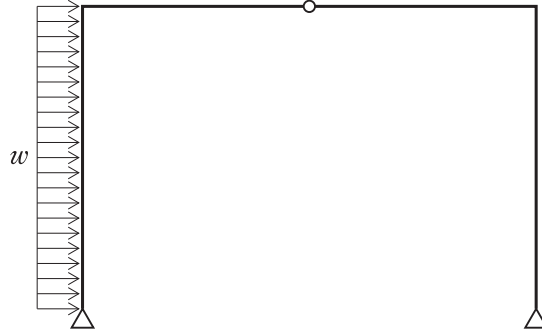
ただし、鉄筋の断面積は $1,000 \text{ mm}^2$ 、鉄筋のコンクリートに対するヤング係数比は 10 とする。

1. 6 kN
2. 7 kN
3. 8 kN
4. 9 kN

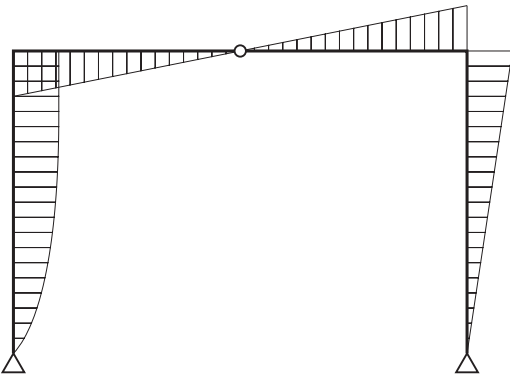


[No. 9] 図に示す3ヒンジラーメンに等分布荷重 w が作用したときの曲げモーメント図として、正しいものはどれか。

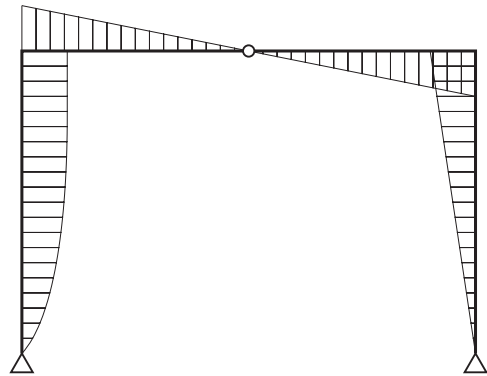
ただし、曲げモーメントは材の引張り側に描くものとする。



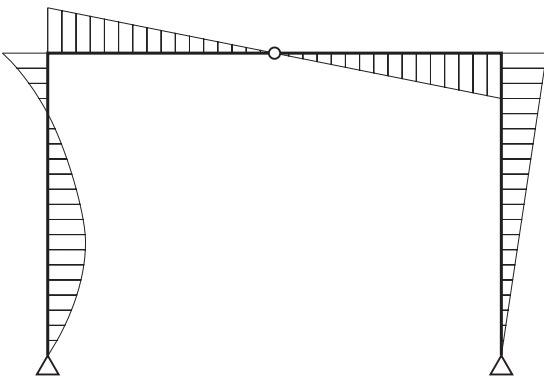
1.



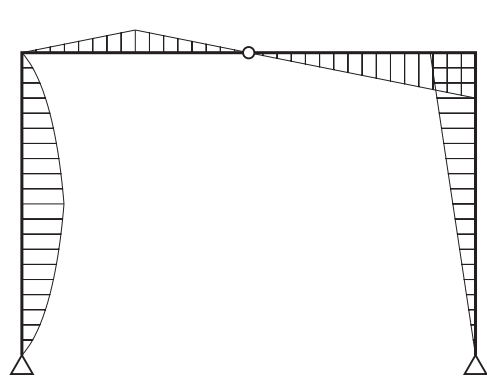
2.



3.

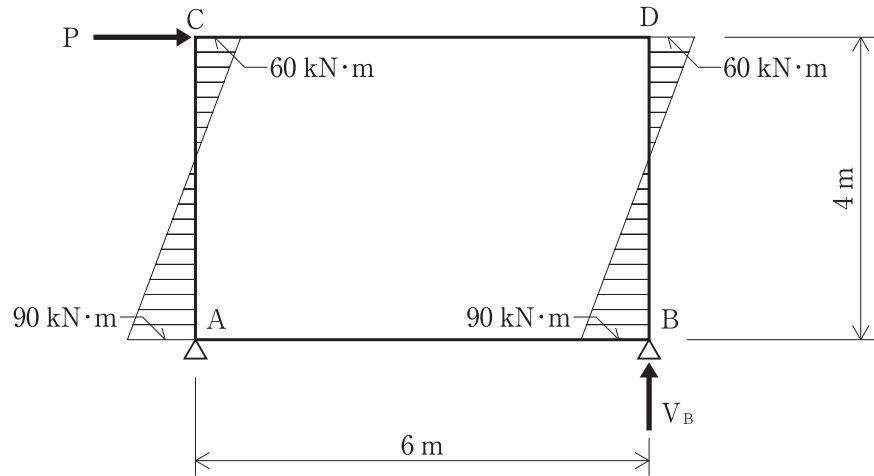


4.



[No. 10] 図は、架構のC点に水平荷重Pが作用したときの柱の曲げモーメントを示したものである。
このときにおける支点Bの垂直反力 V_B の値の大きさとして、正しいものはどれか。

1. 25 kN
2. 50 kN
3. 75 kN
4. 90 kN



[No. 11] 鋼材に関する記述として、最も不適当なものはどれか。

1. 銅を添加すると、耐候性が向上する。
2. 炭素量が増加すると、引張強さと伸びが増加する。
3. クロムを添加すると、耐食性が向上する。
4. モリブデンを添加すると、高温時の強度低下が少なくなる。

[No. 12] 石材に関する記述として、最も不適当なものはどれか。

1. 花崗岩は、耐摩耗性、耐久性に優れ、建物の外部、床、階段に用いられる。
2. 砂岩は、耐火性に優れるが、吸水率の大きなものは耐凍害性に劣る。
3. 大理石は、美観に優れるが、耐酸性、耐火性に劣り、屋外に使用すると表面が劣化しやすい。
4. 凝灰岩は、軟質で加工しやすく、耐火性、耐久性に優れる。

〔No. 13〕 日本工業規格（JIS）において、外壁面に用いる次の金属製建具における性能項目として、**規定されているものはどれか。**

1. スライディングドアセット ———— ねじり強さ
2. スライディングサッシ ————— 耐衝撃性
3. スイングドアセット ————— 開閉繰り返し
4. スイングサッシ ————— 鉛直荷重強さ

〔No. 14〕 建築用シーリング材に関する記述として、**最も不適当なものはどれか。**

1. 日本工業規格（JIS）によるタイプFは、グレイジング以外の用途に使用するシーリング材である。
2. シリコン系シーリング材は、耐候性、耐熱性、耐寒性に優れている。
3. 不定形シーリング材とは、施工時に粘着性のあるペースト状のシーリング材のことである。
4. 2成分形シーリング材は、空気中の水分や酸素と反応して表面から硬化する。

〔No. 15〕 内装材料に関する記述として、**最も不適当なものはどれか。**

1. だんつうは、製造法による分類で織りカーペットの手織りに分類される。
2. 日本工業規格（JIS）のパーティクルボードは、ホルムアルデヒド放散量による区分がある。
3. 日本農林規格（JAS）のフローリングブロックは、ひき板を2枚以上並べて接合したものを基材とした複合フローリングである。
4. 日本農林規格（JAS）の普通合板は、接着の程度によって1類と2類に分類されている。

※ 問題番号〔No. 16〕～〔No. 20〕までの5問題は、全問題を解答してください。

〔No. 16〕 構内アスファルト舗装に関する記述として、最も不適当なものはどれか。

1. アスファルト混合物の敷均し時の温度の下限値は、90℃である。
2. 舗装に用いるストレートアスファルトは、一般地域では主として針入度が60～80の範囲のものを使用する。
3. アスファルト混合物の締固め作業は、一般に継目転圧、初転圧、2次転圧、仕上げ転圧の順に行う。
4. アスファルト舗装終了後の交通開放は、舗装表面の温度が50℃以下になってから行う。

〔No. 17〕 電気設備に関する記述として、最も不適当なものはどれか。

1. フロアダクトは、使用電圧が300V以下で、屋内の乾燥した場所の床埋込み配線に用いられる。
2. ケーブルラックの金属製部分には、接地工事を施してはならない。
3. 低圧屋内配線のための金属管の厚さは、コンクリートに埋め込む場合、1.2mm以上とする。
4. 電線の太さは、許容電流、電圧降下などを考慮して決められる。

〔No. 18〕 空気調和設備に関する記述として、最も不適当なものはどれか。

1. パッケージユニットは、機内に冷凍機を内蔵するユニット形空調機である。
2. ファンコイルユニット方式の4管式配管は、ゾーンごとに冷暖房の同時運転が可能である。
3. 単一ダクト方式におけるCAV方式は、負荷変動に対して風量を変える方式である。
4. 冷却塔は、冷凍機内で温度上昇した冷却水を空気と直接接触させて、気化熱により冷却する装置である。

〔No. 19〕 昇降設備に関する記述として、**最も不適当なもの**はどれか。

1. 勾配が8度を超え30度以下のエスカレーターの踏段の定格速度は、50 m/分とする。
2. エスカレーターの踏段の幅は1.1 m以下とし、踏段の両側に手すりを設ける。
3. 乗用エレベーターにあつては、1人当たりの体重を65 kgとして計算した最大定員を明示した標識を掲示する。
4. エレベーターの昇降路内には、原則として、エレベーターに必要な配管以外の配管設備を設けてはならない。

〔No. 20〕 請負契約に関する記述として、「公共工事標準請負契約約款」上、**誤っているもの**はどれか。

1. 設計図書において監督員の検査を受けて使用すべきものと指定された工事材料の当該検査に直接要する費用は、受注者の負担とする。
2. 工事の施工に伴い通常避けることができない騒音、振動、地盤沈下、地下水の断絶等の理由により第三者に損害を及ぼしたときは、原則として、発注者がその損害を負担しなければならない。
3. 受注者は、その責めに帰すことができない事由により工期内に工事を完成することができないときは、その理由を明示した書面により、発注者に工期の延長変更を請求することができる。
4. 現場代理人は、契約の履行に関し、工事現場に原則として常駐し、その運営、取締りを行うほか、請負代金額の変更及び契約の解除に係る権限を行使することができる。

※ 問題番号〔No. 21〕～〔No. 33〕までの13問題のうちから、5問題を選択し、解答してください。

〔No. 21〕 乗入れ構台の計画に関する記述として、最も不適当なものはどれか。

1. 乗込みスロープの勾配は、一般に $\frac{1}{10} \sim \frac{1}{6}$ 程度にする。
2. 構台の幅が狭いときは、交差部に、車両が曲がるための隅切りを設ける。
3. 構台の支柱の位置は、使用する施工機械、車両の配置によって決める。
4. 構台の大引材や根太材の構造計算は、強度検討のほかに、たわみ量についても検討する。

〔No. 22〕 土質試験に関する記述として、最も不適当なものはどれか。

1. 粒度試験の結果で求められる粒径から、透水係数の概略値を推定できる。
2. 液性限界・塑性限界試験の結果は、土の物理的性質の推定や塑性図を用いた土の分類に利用される。
3. 圧密試験により、砂質土の沈下特性を求めることができる。
4. 三軸圧縮試験により、粘性土のせん断強度を求めることができる。

〔No. 23〕 親杭横矢板水平切梁工法に関する記述として、最も不適当なものはどれか。

1. プレボーリングで親杭を設置する際に、親杭の受働抵抗を十分に発揮させるため、杭の根入れ部分には良質砂による埋戻しを行う。
2. 親杭の杭心位置の精度を確保するため、間隔保持材を用いたガイド定規、建込み定規を用いる。
3. 山留め壁からの水平荷重を均等に受けるため、腹起しと親杭の間に裏込め材を設置する。
4. 横矢板の設置後、打音等により矢板の裏込め材の充填状況を確認の上、親杭と横矢板との間にくさびを打ち込んで裏込め材を締め付け安定を図る。

〔No. 24〕 既製コンクリート杭の施工に関する記述として、**最も不適当なもの**はどれか。

1. 荷降ろしで杭を吊り上げる際には、安定するよう杭の両端の2点で支持して吊り上げるようにする。
2. セメントミルク工法における杭の設置は、根固め液注入の後に、圧入又は軽打によって杭を根固め液中に貫入させる。
3. セメントミルク工法において、オーガーは、掘削時及び引上げ時とも正回転とする。
4. 打込み工法における一群の杭の打込みは、なるべく群の中心から外側へ向かって打ち進める。

〔No. 25〕 鉄筋の加工に関する記述として、**最も不適当なもの**はどれか。

1. あばら筋の加工において、一辺の寸法の許容差を $\pm 5 \text{ mm}$ とした。
2. 同一径のSD 295 AとSD 345の鉄筋を 90° に折り曲げる場合の内法直径は、同じ値とした。
3. SD 345, D 19の鉄筋末端部の折曲げ内法直径は、呼び名に用いた数値の3倍とした。
4. スラブと一体となるT形梁において、U字形のあばら筋とともに用いるキャップタイの末端部は、 90° フックとした。

〔No. 26〕 鉄筋のガス圧接に関する記述として、**最も不適当なもの**はどれか。

1. SD 345, D 29の鉄筋を手動ガス圧接で接合するので、日本工業規格（JIS）に基づく1種の技量を有する者によって行った。
2. 同一種類のD 29とD 25の鉄筋は、手動ガス圧接により接合した。
3. 圧接端面は平滑に仕上げ、ばり等を除去するため、その周辺を軽く面取りした。
4. 圧接部の加熱は、圧接端面が密着するまでは還元炎で行い、その後は中性炎で加熱した。

〔No. 27〕 型枠工事に関する記述として、**最も不適当なもの**はどれか。

1. コンクリートの施工時の側圧や鉛直荷重に対する型枠の各部材それぞれの許容変形量は、3 mm 以下とした。
2. 型枠の構造計算に用いる支保工以外の材料の許容応力度は、短期許容応力度とした。
3. パイプサポート以外の鋼管を支柱として用いるので、高さ 2 m 以内ごとに水平つなぎを 2 方向に設けた。
4. 枠組の支保工は、負担する荷重が大きいので、コンクリート又は十分に突き固めた地盤上に、敷角などを使用して設置した。

〔No. 28〕 コンクリートの調合に関する記述として、**最も不適当なもの**はどれか。

1. 単位セメント量が過小の場合、コンクリートのワーカビリティが悪くなる。
2. 計画供用期間の級が標準供用級において、普通ポルトランドセメントを用いる場合の水セメント比の最大値は、65 % とする。
3. 骨材に砕石や砕砂を使用し、スランプ 18 cm のコンクリートを調合する場合、単位水量を 185 kg/m^3 以下にするためには、高性能 A E 減水剤を使用するとよい。
4. 細骨材率を大きくすると、所要のスランプを得るのに必要な単位セメント量及び単位水量を減らすことができる。

〔No. 29〕 コンクリートの打込みに関する記述として、**最も不適当なもの**はどれか。

1. スランプ 18 cm 程度のコンクリートの打込み速度の目安は、一般にコンクリートポンプ工法で打ち込む場合、 $20 \sim 30 \text{ m}^3/\text{h}$ 程度である。
2. 暑中コンクリートの荷卸し時のコンクリート温度は、原則として、 $40 \text{ }^\circ\text{C}$ 以下となるようにする。
3. コンクリート内部振動機（棒形振動機）の挿入間隔は、有効範囲を考慮して 60 cm 以下とする。
4. 高性能 A E 減水剤を用いた高強度コンクリートの練混ぜから打込み終了までの時間は、外気温にかかわらず、原則として、120 分を限度とする。

〔No. 30〕 鉄骨の加工に関する記述として、**最も不適当なもの**はどれか。

1. 公称軸径が 24 mm の高力ボルト用の孔あけ加工は、ドリルあけとし、径を 26 mm とした。
2. 鋼材の曲げ加工は、青熱ぜい性域を避け、約 900 °C の赤熱状態で行った。
3. 自動ガス切断機で開先を加工し、著しい凹凸が生じた部分は修正した。
4. 高力ボルト接合の摩擦面は、ショットブラストにて処理し、表面あらさは 30 μmRz 以上を確保した。

〔No. 31〕 鉄骨工事の溶接に関する記述として、**最も不適当なもの**はどれか。

1. 溶接部の表面割れは、割れの範囲を確認したうえで、その両端から 50 mm 以上溶接部をはづり取り、補修溶接した。
2. 完全溶込み溶接の突合せ継手における余盛り高さについては、1 mm であったので、許容範囲内とした。
3. 490 N/mm² 級の高張力鋼の組立て溶接を被覆アーク溶接で行うので、低水素系の溶接棒を使用した。
4. 溶接作業場所の気温が - 5 °C を下回っていたので、溶接部より 100 mm の範囲の母材部分を加熱して作業を行った。

〔No. 32〕 建設機械に関する記述として、**最も不適当なもの**はどれか。

1. クラムシェルは、垂直掘削深さが 40 m 程度までの軟弱地盤の掘削に用いられる。
2. ショベル系掘削機では、一般にクローラー式の方がホイール式よりも登坂能力が高い。
3. 湿地ブルドーザーの平均接地圧は、全装備質量が同程度の場合、普通ブルドーザーより大きい。
4. ホイールクレーンは、同じ運転室内でクレーンと走行の操作ができ、機動性に優れている。

〔No. 33〕 鉄筋コンクリート造の耐震改修工事に関する記述として、最も不適当なものはどれか。

1. 枠付き鉄骨ブレースの設置工事において、現場で鉄骨ブレース架構を組み立てるので、継手はすべて高力ボルト接合とした。
2. 柱と接する既存の袖壁部分に完全スリットを設ける工事において、袖壁の切欠きは、袖壁厚の $\frac{2}{3}$ の深さまでとした。
3. 既存構造体にあと施工アンカーが多数埋め込まれる増設壁部分に用いる割裂補強筋には、はしご筋を用いることとした。
4. 増設壁コンクリート打設後に行う既存梁下と増設壁上部とのすき間に圧入するグラウト材の充填は、空気抜きからグラウト材が出ることで確認した。

※ 問題番号〔No. 34〕～〔No. 45〕までの 12 問題のうちから、5 問題を選択し、解答してください。

〔No. 34〕 合成高分子系ルーフィングシート防水工事に関する記述として、最も不適当なものはどれか。

1. ALC 屋根パネル面に塩化ビニル樹脂系ルーフィングシートを接着工法で施工するので、ALC パネル面にプライマーを塗布した。
2. エポキシ樹脂系接着剤を用いて平場に塩化ビニル樹脂系ルーフィングシートを張り付けるので、下地面のみに接着剤を塗布した。
3. 加硫ゴム系ルーフィングシートの接合部は、重ね部を熱融着し、接合端部を液状シール材でシールした。
4. 軽歩行が可能となるように、加硫ゴム系ルーフィングシート防水層の上にケイ砂を混入した厚塗り塗料を塗布した。

〔No. 35〕 ウレタンゴム系塗膜防水に関する記述として、最も不適当なものはどれか。

1. 低温時で防水材の粘度が高く施工が困難なため、防水材製造業者の指定する範囲で希釈剤で希釈して使用した。
2. 通気緩衝工法において、立上り部の補強布は、平部の通気緩衝シートの上に 100 mm 張り掛けて防水材を塗布した。
3. 通気緩衝工法において、防水層の下地からの水蒸気を排出するための脱気装置は、200 m² に 1 箇所割合で設置した。
4. 密着工法において、平部に張り付ける補強布は、仮敷きをしたうえで、防水材を塗りながら張り付けた。

〔No. 36〕 外壁のタイル密着張り工法に関する記述として、最も不適当なものはどれか。

1. 張付けは、目地割に基づき水糸を引き通し、下部から上部へ順次連続して張り付ける。
2. 下地面への張付けモルタルの塗付けは、2 度塗りとし、その合計の塗り厚は 5 ～ 8 mm とする。
3. 小口タイルの張付けは、振動工具による衝撃位置をタイルの両端と中間の 3 箇所とする。
4. 引張接着強度検査の試験体数は、100 m² 以下ごとに 1 個以上とし、かつ全面積で 3 個以上とする。

〔No. 37〕 金属製折板葺屋根工事に関する記述として、**最も不適当なもの**はどれか。

1. タイトフレームの下地への溶接は、タイトフレームの立上り部分の縁から 10 mm 残し、底部両側を隅肉溶接とした。
2. 軒先の折板の先端部には、下底を 15 度程度曲げて尾垂れを付けた。
3. けらば包みの継手は、60 mm 以上重ね合わせ、間に定形シール材を挟み込んで留めた。
4. 重ね形折板の重ね部分の緊結のボルトは、流れ方向の間隔を 900 mm とした。

〔No. 38〕 軽量鉄骨壁下地に関する記述として、**最も不適当なもの**はどれか。

1. ランナーを軽量鉄骨天井下地に取り付ける場合は、タッピンねじの類又は溶接で、間隔 900 mm 程度に固定する。
2. スペーサーは、各スタッドの端部を押さえ、間隔 600 mm 程度に留め付ける。
3. スタッドは、上部ランナーの上端とスタッド天端のすき間が 20 mm 程度となるように切断する。
4. 振止めは、床面から 1,200 mm 程度の間隔でスタッドに引き通し、スペーサーで固定する。

〔No. 39〕 建築用仕上塗材の主材の一般的な塗付け工法に関する記述として、**最も不適当なもの**はどれか。

1. 複層塗材 E の凹凸状仕上げは、ローラー塗り工法により行う。
2. 可とう形外装薄塗材 E のさざ波状仕上げは、ローラー塗り工法により行う。
3. 軽量骨材仕上塗材の砂壁状仕上げは、吹付け工法により行う。
4. 内装薄塗材 E の平坦状仕上げは、こて塗り工法により行う。

〔No. 40〕 鋼製建具に関する記述として、**最も不適当なもの**はどれか。

1. 建具枠は、くつずりの裏面に鉄線を付け、あらかじめモルタル詰めを行った後、取り付けた。
2. 枠及び戸の取付け精度は、ねじれ、反り、はらみともそれぞれ許容差を2mm以内とした。
3. フラッシュ戸の表面板と中骨は、構造用接合テープを用いて接合した。
4. 外部に面する両面フラッシュ戸の見込み部は、上下を除いた左右2方向のみ、表面板で包んだ。

〔No. 41〕 コンクリート素地面の塗装工事に関する記述として、**最も不適当なもの**はどれか。

1. 2液形ポリウレタンエナメル塗りにおいて、塗料は所定の可使時間内に使い終える量を調合して使用した。
2. アクリル樹脂系非水分散形塗料塗りにおいて、気温が20℃であったため、中塗り後2時間の間隔をあけて次の工程に入った。
3. つや有り合成樹脂エマルジョンペイント塗りにおいて、塗装場所の気温が5℃以下となるおそれがあったので、施工を中止した。
4. 常温乾燥形ふっ素樹脂エナメル塗りの下塗りにおいて、塗料を素地に浸透させるため、ローラーブラシ塗りとした。

〔No. 42〕 ビニル床シート張りに関する記述として、**最も不適当なもの**はどれか。

1. 張付けに先立ち、仮敷きを行い室温で24時間以上放置して、床シートの巻きぐせをとった。
2. 熱溶接工法において、床シートの溶接作業は、床シートを張付け後、直ちに行った。
3. 床シートの張付けは、圧着棒を用いて空気を押し出すように行い、その後45kgローラーで圧着した。
4. 防湿層のない土間コンクリートの床への床シートの張付けには、ウレタン樹脂系の接着剤を使用した。

〔No. 43〕 鉄筋コンクリート造の断熱工事に関する記述として、**最も不適当なもの**はどれか。

1. 硬質ウレタンフォーム吹付け工法において、ウレタンフォームが厚く付きすぎて表面仕上げ上支障となるところは、カッターナイフで除去した。
2. 硬質ウレタンフォーム吹付け工法において、断熱材の吹付け厚さが 50 mm の箇所は、1 層吹きとした。
3. 押出法ポリスチレンフォーム打込み工法において、断熱材の継目は突付けとし、テープ張りをしてコンクリートの流失を防止した。
4. 押出法ポリスチレンフォーム打込み工法において、窓枠回りの防水剤入りモルタル詰めを行った部分には、現場発泡の硬質ウレタンフォームを充填した。

〔No. 44〕 メタルカーテンウォール工事に関する一般的な記述として、**最も不適当なもの**はどれか。

1. アルミニウム合金型材で長さ 3 m の単一材の長さの寸法許容差は、 ± 3.0 mm とした。
2. ファスナーを緊結する躯体付け金物は、あらかじめ各階の型枠に取り付け、コンクリートを打込み固定した。
3. 型材の取付けは、脱落しないよう仮止めボルトで 2 箇所以上仮止めし、本止め後、仮止めボルトを速やかに撤去した。
4. 屋内側の鋼製ファスナーは、 $12\ \mu\text{m}$ 以上の厚さの電気亜鉛めっきを施した。

〔No. 45〕 内装改修工事における既存床仕上げ材の撤去及び下地処理に関する記述として、**最も不適当なもの**はどれか。

1. 新規仕上げが合成樹脂塗床なので、下地のコンクリート面の凹凸部の補修は、エポキシ樹脂モルタルで行った。
2. 既存合成樹脂塗床面に同じ塗床材を塗り重ねるので、接着性を高めるため、既存仕上げ材の表面を目荒しした。
3. ビニル床シート張りの下地モルタルの浮き部分の撤去の際、健全部分と縁を切るために用いるダイヤモンドカッターの刃の出は、モルタル厚さ以上とした。
4. 下地面に残ったビニル床タイルの接着剤は、アスベストを含有していなかったため、ディスクサンダーを用いて除去した。