

1

実地

令和元年度 1級土木施工管理技術検定 実地試験問題

次の注意をよく読んでから解答してください。

【注 意】

1. これは実地試験の問題です。表紙とも6枚11問題あります。
2. 解答用紙の上欄に試験地、受験番号、氏名を間違いのないように記入してください。
3. 問題1は必須問題ですので必ず解答してください。
解答が無記載等の場合、問題2以降は採点の対象となりません。
4. 問題2～問題11までは選択問題(1),(2)です。
問題2～問題6までの選択問題(1)の5問題のうちから3問題を選択し解答してください。
問題7～問題11までの選択問題(2)の5問題のうちから3問題を選択し解答してください。
それぞれの選択指定数を超えて解答した場合は、減点となります。
5. 選択した問題は、解答用紙の選択欄に○印を必ず記入してください。
6. 解答は、解答用紙の所定の解答欄に記入してください。
7. 解答は、鉛筆又はシャープペンシルで記入してください。
(万年筆・ボールペンの使用は不可)
8. 解答を訂正する場合は、プラスチック消しゴムでていねいに消してから訂正してください。
9. この問題用紙の余白は計算等に使用してもさしつかえありません。
10. 解答用紙を必ず試験監督者に提出後、退室してください。
解答用紙は、いかなる場合でも持ち帰りはできません。
11. 試験問題は、試験終了時刻(16時00分)まで在席した方のうち、
希望者に限り持ち帰りを認めます。途中退室した場合は、持ち帰りはできません。

※問題1は必須問題です。必ず解答してください。

問題1で

- ① 設問1の解答が無記載又は記述漏れがある場合、
- ② 設問2の解答が無記載又は設問で求められている内容以外の記述の場合、
どちらの場合にも問題2以降は採点の対象となりません。

必須問題

【問題 1】 あなたが経験した土木工事の現場において、その現場状況から特に留意した品質管理に関して、次の〔設問1〕、〔設問2〕に答えなさい。

〔注意〕 あなたが経験した工事でないことが判明した場合は失格となります。

〔設問1〕 あなたが経験した土木工事に関し、次の事項について解答欄に明確に記述しなさい。

〔注意〕 「経験した土木工事」は、あなたが工事請負者の技術者の場合は、あなたの所属会社が受注した工事内容について記述してください。従って、あなたの所属会社が二次下請業者の場合は、発注者名は一次下請業者名となります。

なお、あなたの所属が発注機関の場合の発注者名は、所属機関名となります。

- (1) 工 事 名
- (2) 工事の内容
 - ① 発注者名
 - ② 工事場所
 - ③ 工 期
 - ④ 主な工種
 - ⑤ 施 工 量
- (3) 工事現場における施工管理上のあなたの立場

〔設問2〕 上記工事の現場状況から特に留意した品質管理に関し、次の事項について解答欄に具体的に記述しなさい。

- (1) 具体的な現場状況と特に留意した技術的課題
- (2) 技術的課題を解決するために検討した項目と検討理由及び検討内容
- (3) 上記検討の結果、現場で実施した対応処置とその評価

問題 2～問題 11 までは選択問題（1），（2）です。

※問題 2～問題 6 までの選択問題（1）の 5 問題のうちから 3 問題を選択し解答してください。
なお、選択した問題は、解答用紙の選択欄に○印を必ず記入してください。

選択問題（1）

【問題 2】

軟弱地盤上の盛土施工の留意点に関する次の文章の の(イ)～(ホ)に当てはまる適切な語句を解答欄に記述しなさい。

- (1) 準備排水は、施工機械のトラフィカビリティーが確保できるように、軟弱地盤の表面に (イ) 排水溝を設けて、表面排水の処理に役立てる。
- (2) 軟弱地盤上の盛土では、盛土 (ロ) 付近の沈下量が法肩部付近に比較して大きいので、盛土施工中はできるだけ施工面に 4 %～5 % 程度の横断勾配をつけて、表面を平滑に仕上げ、雨水の (ハ) を防止する。
- (3) 軟弱地盤においては、 (ニ) 移動や沈下によって丁張りが移動や傾斜したりすることがあるので、盛土施工の途中で盛土形状や寸法のチェックを忘れてはならない。
- (4) 盛土荷重による沈下量の大きい区間では、法面勾配を計画勾配で仕上げると、沈下によって盛土天端の幅員が不足し、 (ホ) 盛土が必要となることが多い。このため、供用後の沈下をあらかじめ見込んだ勾配で仕上げ、余裕幅を設けて施工することが望ましい。

選択問題（1）

【問題 3】

コンクリート構造物の施工に関する次の文章の の(イ)～(ホ)に当てはまる適切な語句を解答欄に記述しなさい。

- (1) 継目は設計図書に示されている所定の位置に設けなければならないが、施工条件から打継目を設ける場合は、打継目はできるだけせん断力の (イ) 位置に設けることを原則とする。
- (2) (ロ) は鉄筋を適切な位置に保持し、所要のかぶりを確保するために、使用箇所に適した材質のものを、適切に配置することが重要である。
- (3) 組み立てた鉄筋の一部が長時間大気にさらされる場合には、鉄筋の (ハ) 処理を行うか、シートなどによる保護を行う。
- (4) コンクリート打込み時に型枠に作用するコンクリートの側圧は、一般に打上がり速度が速いほど、また、コンクリート温度が低いほど (ニ) なる。
- (5) コンクリートの打込み後の一定期間は、十分な (ホ) 状態と適当な温度に保ち、かつ有害な作用の影響を受けないように養生をしなければならない。

選択問題（1）

【問題 4】

盛土の品質規定方式及び工法規定方式による締固め管理に関する次の文章の の(イ)～(ホ)に当てはまる適切な語句を解答欄に記述しなさい。

(1) 品質規定方式においては、以下の3つの方法がある。

- ①基準試験の最大乾燥密度、 (イ) を利用する方法
- ②空気間げき率又は (ロ) を規定する方法
- ③締め固めた土の (ハ) ，変形特性を規定する方法

(2) 工法規定方式においては、タスクメータなどにより締固め機械の稼働時間で管理する方法が従来より行われてきたが、測距・測角が同時に行える (ニ) やGNSS（衛星測位システム）で締固め機械の走行位置をリアルタイムに計測することにより、盛土の (ホ) を管理する方法も普及してきている。

選択問題（1）

【問題 5】

車両系建設機械による労働者の災害防止のため、労働安全衛生規則の定めにより、事業者が実施すべき安全対策に関する次の文章の の(イ)～(ホ)に当てはまる適切な語句を解答欄に記述しなさい。

- (1) 車両系建設機械を用いて作業を行なうときは、運転中の車両系建設機械に (イ) することにより労働者に危険が生じるおそれのある箇所に、原則として労働者を立ち入らせてはならない。
- (2) 車両系建設機械を用いて作業を行なうときは、車両系建設機械の転倒又は転落による労働者の危険を防止するため、当該車両系建設機械の (ロ) について路肩の崩壊を防止すること、地盤の (ハ) を防止すること、必要な幅員を確保すること等必要な措置を講じなければならない。
- (3) 車両系建設機械の運転者が運転位置を離れるときは、バケット、ジッパー等の作業装置を地上に下ろさせるとともに、 (ニ) を止め、かつ、走行ブレーキをかける等の車両系建設機械の逸走を防止する措置を講じさせなければならない。
- (4) 車両系建設機械を、パワー・ショベルによる荷のつり上げ、クラムシェルによる労働者の昇降等当該車両系建設機械の主たる (ホ) 以外の (ホ) に原則として使用してはならない。

選択問題（1）

【問題 6】

特定建設資材廃棄物の再資源化等の促進のための具体的な方策等に関する次の文章の の (イ)～(ホ)に当てはまる適切な語句を解答欄に記述しなさい。

- (1) コンクリート塊については、破碎， (イ) ，混合物除去，粒度調整等を行うことにより，再生 (ロ) ，再生コンクリート砂等として，道路，港湾，空港，駐車場及び建築物等の敷地内の舗装の (ハ) ，建築物等の埋め戻し材又は基礎材，コンクリート用骨材等に利用することを促進する。
- (2) (ニ) については，チップ化し，木質ボード，堆肥等の原材料として利用することを促進する。これらの利用が技術的な困難性，環境への負荷の程度等の観点から適切でない場合には燃料として利用することを促進する。
- (3) アスファルト・コンクリート塊については，破碎， (イ) ，混合物除去，粒度調整等を行うことにより， (ホ) アスファルト安定処理混合物及び表層基層用 (ホ) アスファルト混合物として，道路等の舗装の上層 (ハ) ，基層用材料又は表層用材料に利用することを促進する。

※問題 7～問題 11 までの選択問題（2）の 5 問題のうちから 3 問題を選択し解答してください。
なお、選択した問題は、解答用紙の選択欄に○印を必ず記入してください。

選択問題（2）

【問題 7】

切土・盛土の法面保護工として実施する次の 4 つの工法の中から 2 つ選び、その工法の説明（概要）と施工上の留意点について、解答欄の（例）を参考にして、それぞれの解答欄に記述しなさい。

ただし、工法の説明（概要）及び施工上の留意点の同一解答は不可とする。

- 種子散布工
- 張芝工
- プレキャスト枠工
- ブロック積擁壁工

選択問題（2）

【問題 8】

コンクリート構造物の次の施工時に関して、コンクリートを打ち重ねる場合に、上層と下層を一体とするための施工上の留意点について、それぞれ 1 つずつ解答欄に記述しなさい。

- (1) 打込み時
- (2) 締固め時

選択問題（2）

【問題 9】

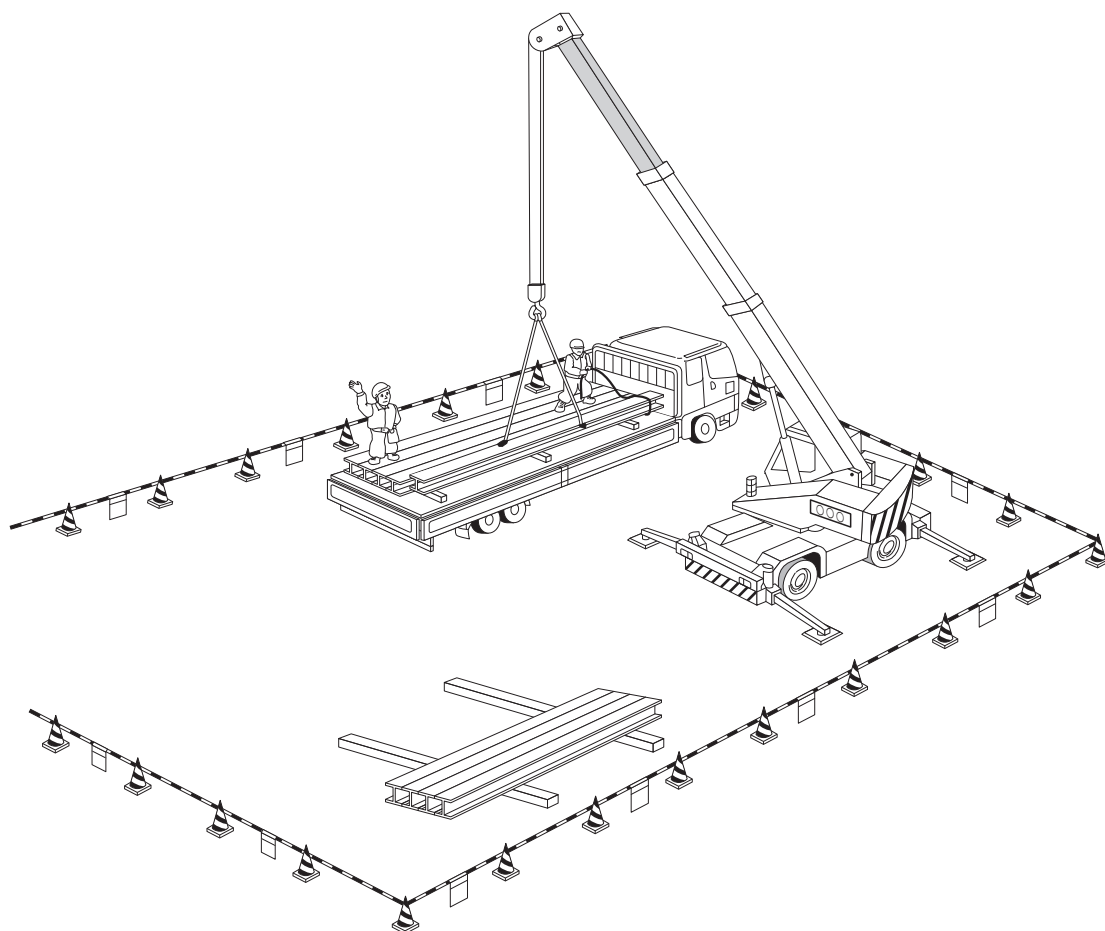
コンクリート構造物の劣化原因である次の 3 つの中から 2 つ選び、施工時における劣化防止対策について、それぞれ 1 つずつ解答欄に記述しなさい。

- 塩害
- 凍害
- アルカリシリカ反応

選択問題（2）

【問題 10】

下図は、移動式クレーンで土止め支保工に用いるH型鋼の現場搬入作業を行っている状況である。
この現場において安全管理上必要な労働災害防止対策に関して「クレーン等安全規則」に定められている措置の内容について2つ解答欄に記述しなさい。



選択問題（2）

【問題 11】

公共土木工事の施工計画書を作成するにあたり、次の4つの項目の中から**2つを選び**、**施工計画書に記載すべき内容**について、解答欄の（例）を参考にして、それぞれの解答欄に記述しなさい。

ただし、解答欄の（例）と同一内容は不可とする。

- 現場組織表
- 主要資材
- 施工方法
- 安全管理