

試験地	受検種別	受 験 番 号	氏 名

〔受験地変更者は上欄のほか、本日の受験地と仮受験番号を記入してください。〕

本日の受験地..... 仮受験番号 仮一.....

平成 25 年度 2 級建築施工管理技術検定試験 学科試験問題

次の注意事項をよく読んでから始めてください。

〔注 意 事 項〕

1. ページ数は、表紙を入れて 30 ページです。
2. 試験時間は、10 時 30 分から 13 時です。
3. 問題の解答は、受検種別によって下表に該当する問題を解答してください。

受検種別	受検種別ごとに解答する問題No.と選択による解答数の内訳	
「建築」 で受検する 方が解答する 問題	イ. 共通	[No. 1]～[No. 14]までの14問題のうちから9問題を選択し、解答してください。
		[No. 15]～[No. 17]までの3問題は、全問題解答してください。
		[No. 18]～[No. 25]までの8問題のうちから6問題を選択し、解答してください。
	ロ.	[No. 26]～[No. 35]までの10問題は、全問題解答してください。
		[No. 36]～[No. 50]までの15問題のうちから6問題を選択し、解答してください。
ハ.	[No. 51]～[No. 65]までの15問題のうちから6問題を選択し、解答してください。	
「躯体」 で受検する 方が解答する 問題	イ. 共通	[No. 1]～[No. 14]までの14問題のうちから9問題を選択し、解答してください。
		[No. 15]～[No. 17]までの3問題は、全問題解答してください。
		[No. 18]～[No. 25]までの8問題のうちから6問題を選択し、解答してください。
	ロ.	[No. 26]～[No. 35]までの10問題は、全問題解答してください。
		[No. 36]～[No. 50]までの15問題のうちから6問題を選択し、解答してください。
二.	[No. 66]～[No. 80]までの15問題のうちから6問題を選択し、解答してください。	
「仕上げ」 で受検する 方が解答する 問題	イ. 共通	[No. 1]～[No. 14]までの14問題のうちから9問題を選択し、解答してください。
		[No. 15]～[No. 17]までの3問題は、全問題解答してください。
		[No. 18]～[No. 25]までの8問題のうちから6問題を選択し、解答してください。
	ハ.	[No. 26]～[No. 35]までの10問題は、全問題解答してください。
		[No. 51]～[No. 65]までの15問題のうちから6問題を選択し、解答してください。
ホ.	[No. 81]～[No. 95]までの15問題のうちから6問題を選択し、解答してください。	

4. 選択問題は、解答数が選択数を超えた場合、減点となります。
5. 解答は、別の解答用紙に、〔HB〕の黒鉛筆か黒シャープペンシルで記入してください。
それ以外のボールペン・サインペン・色鉛筆などを使用した場合は、採点されません。
6. 問題は、四肢択一式です。正解と思う肢の番号を解答用紙のマーク例に従って塗りつぶしてください。なお、マークを訂正する場合は、消しゴムできれいに消して訂正してください。
7. 解答用紙は、雑書きしたり、よごしたり、折り曲げたりしないでください。
8. この問題用紙は、計算等に使用しても差し支えありません。
9. この問題用紙は、学科試験の試験終了時刻まで在席した方のうち、希望者は持ち帰ることができます。途中退席者や希望しない方の問題用紙は、回収します。

イ. 全受検種別共通（全員が解答）

※ 問題番号〔No. 1〕～〔No. 14〕までの14問題のうちから9問題を選択し、解答してください。

〔No. 1〕 換気に関する記述として、最も不適当なものはどれか。

1. 自然換気は、屋外の風圧力を利用する場合と、室内外の温度差を利用する場合がある。
2. 第二種機械換気方式は、室内の空気圧が室外より負圧になるので、周辺からの空気の流入を防止することができる。
3. 全般換気は、室内全体の空気を外気によって希釈しながら入れ替えるもので、住宅の居室や事務所ビルの執務室などに通常用いられる。
4. 室内空気の二酸化炭素の濃度は、室内空気質の汚染を評価するための指標として用いられている。

〔No. 2〕 日照、日射及び日影に関する記述として、最も不適当なものはどれか。

1. 可照時間とは、日の出から日没までの時間をいう。
2. 天空日射量とは、日射が大気中で散乱した後、地表に到達する日射量をいう。
3. 終日日影とは、建物などによって、1日中日影になる部分をいう。
4. 北緯35度付近の夏至における東向き・西向き鉛直面が受ける終日日射量は、南向き鉛直面よりも少ない。

〔No. 3〕 照明に関する記述として、最も不適当なものはどれか。

1. 直接照明は、間接照明よりも陰影が濃くなる。
2. 全般照明と局部照明を併用する場合、全般照明の照度は、局部照明による照度の $\frac{1}{10}$ 以上とするのが望ましい。
3. 点光源による照度は、光源からの距離の2乗に反比例する。
4. 人工光源は、色温度が高くなるほど赤みがかった光色となる。

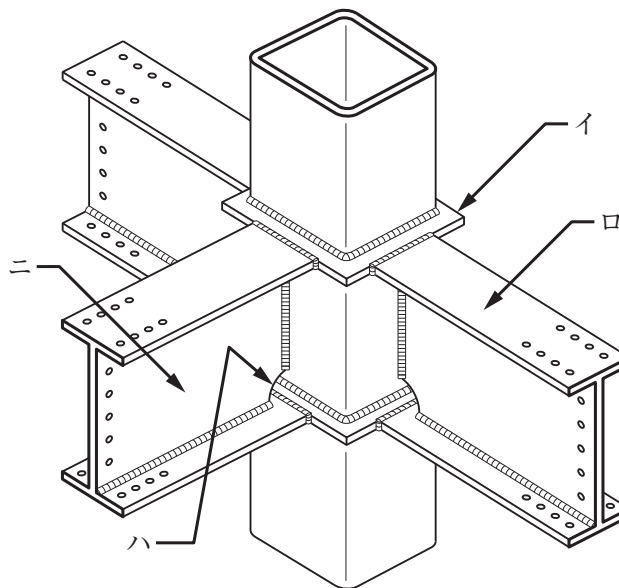
〔No. 4〕 木造在来軸組構法に関する記述として、**最も不適当なもの**はどれか。

1. 筋かいにより引張力が生じる柱の脚部近くの土台には、アンカーボルトを設置する。
2. 構造耐力上主要な部分である柱の有効細長比は、200 以下とする。
3. 梁、桁その他の横架材のスパン中央部付近の下側には、欠込みを設けないものとする。
4. 火打梁は、外周軸組の四隅や大きな力を受ける間仕切軸組の交差部に入れ、骨組の水平面を堅固にする。

〔No. 5〕 鉄筋コンクリート造の配筋に関する記述として、**最も不適当なもの**はどれか。

1. 基礎梁の出隅部の主筋では、異形鉄筋を使用しても鉄筋の末端部にフックを必要とする。
2. 構造耐力上主要な部分である柱の帯筋比は、0.2% 以上とする。
3. 梁せいが大きい場合、あばら筋の振れ止め、はらみ止めとして、腹筋と幅止め筋を設ける。
4. 四辺固定の長方形床スラブの中央部の引張鉄筋は、スラブの下側に配筋する。

〔No. 6〕 図に示す鉄骨造の柱梁接合部のイ～ニの名称として、**最も不適当なもの**はどれか。



1. イ ——— ダイアフラム
2. ロ ——— フランジプレート
3. ハ ——— スチフナー
4. ニ ——— ウェブプレート

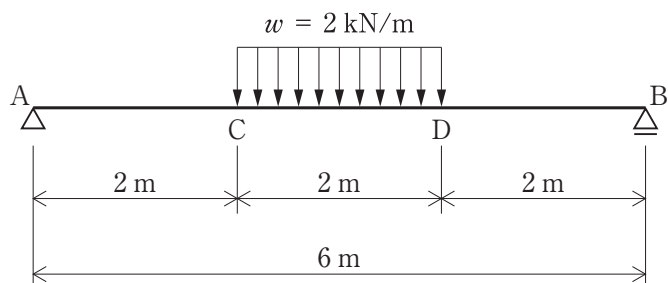
〔No. 7〕 基礎等に関する記述として、**最も不適当なもの**はどれか。

1. 複合フーチング基礎は、隣接する柱間隔が狭い場合などに用いられる。
2. 独立フーチング基礎は、一般に梁で連結しない。
3. 杭基礎は、一般に直接基礎で建物自体の荷重を支えられない場合に用いられる。
4. 杭は支持形式による分類から、支持杭と摩擦杭に分けられる。

〔No. 8〕 構造材料の力学的性質に関する記述として、**最も不適当なもの**はどれか。

1. 弾性係数の一つで、垂直応力度 σ と材軸方向のひずみ度 ε との比 (σ/ε) をヤング係数という。
2. 物体の一軸方向に外力が作用するとき、伸びのひずみとそれに対し直角方向に収縮するひずみとの比をポアソン比という。
3. 応力度-ひずみ度曲線において、弾性限度を超えない範囲を塑性域という。
4. 一定の大きさの持続荷重によってひずみが時間とともに増大する現象をクリープという。

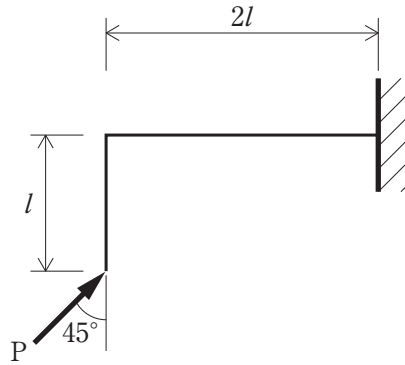
〔No. 9〕 図に示す単純梁のCD間に等分布荷重 w が作用するとき、BD間に生ずるせん断力の大きさとして、**正しいもの**はどれか。



1. 0 kN
2. 2 kN
3. 4 kN
4. 6 kN

[No. 10] 図に示す片持梁に集中荷重 P が作用したときの曲げモーメント図として、正しいものはどれか。

ただし、曲げモーメントは材の引張側に描くものとする。



- 1.
- 2.
- 3.
- 4.

[No. 11] コンクリートに関する一般的な記述として、最も不適当なものはどれか。

1. コンクリートの熱膨張率は、鉄筋とほぼ同じである。
2. アルカリ性であるので、コンクリート中の鉄筋が錆びるのを防ぐ。
3. 不燃性であり、長時間火熱を受けても変質しない。
4. 引張強度は、圧縮強度の $\frac{1}{10}$ 程度である。

〔No. 12〕 木材に関する一般的な記述として、**最も不適当なもの**はどれか。

1. 気乾状態とは、木材の水分が完全に無くなった状態をいう。
2. 木材の辺材部分は、心材部分より含水率が高い。
3. 節のある木材の引張強度は、節のないものより小さい。
4. 木材の熱伝導率は、含水率が低いほど小さくなる。

〔No. 13〕 日本工業規格（JIS）に規定する建具の性能試験における性能項目に関する記述として、**最も不適当なもの**はどれか。

1. 水密性とは、圧力差によって生じる建具室内側への雨水などの侵入を防ぐ程度をいう。
2. 強さとは、面内及び面外力に耐える程度をいう。
3. 耐震性とは、地震及び震動によって生じる面内変形に追随し得る程度をいう。
4. 耐風圧性とは、圧力差によって生じる空気のもれを防ぐ程度をいう。

〔No. 14〕 カーペットに関する記述として、**最も不適当なもの**はどれか。





1. タフテッドカーペットは、パイルを波状に並べてゴムなどの下地材に接着固定した敷物である。
2. タイルカーペットは、カーペットを正方形に裁断加工し、バックング材で裏打ちしたタイル状敷物である。
3. ウィルトンカーペットは、基布とパイルを同時に機械で織る敷物である。
4. ニードルパンチカーペットは、シート状の繊維で基布を挟み込み、針で刺して上下の繊維を絡ませた敷物である。

※ 問題番号〔No. 15〕～〔No. 17〕までの3問題は、全問題解答してください。

〔No. 15〕 屋外排水工事に関する記述として、最も不適当なものはどれか。

1. 管きょに用いる遠心力鉄筋コンクリート管は、外圧管を用いた。
2. 遠心力鉄筋コンクリート管の継手は、ソケット継手として、止水にはゴム輪を用いた。
3. 遠心力鉄筋コンクリート管のソケットは、受口を下流に向けて敷設した。
4. 硬質塩化ビニル管をコンクリート柵に接合する部分には、砂付き短管を用いた。

〔No. 16〕 日本工業規格（JIS）に規定する構内電気設備の名称と配線用図記号の組合せとして、
不適当なものはどれか。

1. 配電盤 ————— 
2. 壁付きコンセント ————— 
3. 蛍光灯 ————— 
4. 3路点滅器 ————— 

〔No. 17〕 建築設備とその用語の組合せとして、最も関係の少ないものはどれか。

1. 空気調和設備 ————— バスダクト
2. 給水設備 ————— バキュームブレーカー
3. 排水設備 ————— 通気管
4. ガス設備 ————— マイコンメーター

※ 問題番号〔No. 18〕～〔No. 25〕までの8問題のうちから6問題を選択し、解答してください。

〔No. 18〕 次の記述のうち、「建築基準法」上、誤っているものはどれか。

1. 防火地域及び準防火地域外において、増築する部分の床面積の合計が10 m²以内の場合、建築確認申請の手続きは必要ない。
2. 建築主は、確認済証の交付を受けた建築物の工事を完了したときに、建築主事の完了検査を申請する場合は、工事が完了した日から7日以内に、建築主事に到達するようにしなければならない。
3. 建築主事は、建築主に対して、建築物の敷地に関する報告を求めることができる。
4. 建築確認申請が必要な建築物の工事は、確認済証の交付を受けた後でなければ、することができない。

〔No. 19〕 次の記述のうち、「建築基準法」上、誤っているものはどれか。

1. 共同住宅の各戸の界壁は、小屋裏又は天井裏に達するものとするほか、遮音性能に関して政令で定める技術的基準に適合するものとしなければならない。
2. 階段に代わる傾斜路の勾配は、 $\frac{1}{6}$ を超えないものとする。
3. ふすま、障子その他随時開放することができるもので仕切られた2室は、居室の採光及び換気の規定の適用に当たっては、1室とみなす。
4. 住宅の地階に設ける居室は、防湿の措置その他の事項について衛生上必要な政令で定める技術的基準に適合するものとしなければならない。

〔No. 20〕 建設業の許可に関する記述として、「建設業法」上、誤っているものはどれか。

1. 工事1件の請負代金の額が1,500万円に満たない建築一式工事のみを請け負う場合は、建設業の許可を必要としない。
2. 建設業の許可を受けようとする者は、営業所ごとに所定の要件を満たした専任の技術者を置かなければならない。
3. ある業種で一般建設業の許可を受けている者が、別の業種で特定建設業の許可を受けることができる。
4. 建築工事業で一般建設業の許可を受けている者は、発注者から直接請け負った1件の工事のうち、下請代金の額が4,500万円の下請工事を発注することができる。

〔No. 21〕 建設工事の請負契約書に記載しなければならない事項として、「建設業法」上、定められていないものはどれか。

1. 予定する下請代金の額の総額
2. 工事着手の時期及び工事完成の時期
3. 工事完成後における請負代金の支払の時期及び方法
4. 契約に関する紛争の解決方法

〔No. 22〕 使用者が労働契約の締結に際し、「労働基準法」上、労働者に書面で交付しなくてもよいものはどれか。

1. 就業の場所及び従事すべき業務に関する事項
2. 労働契約の期間に関する事項
3. 賃金の支払の時期に関する事項
4. 安全及び衛生に関する事項

〔No. 23〕 建設業において、「労働安全衛生法」上、事業者が安全衛生教育を行わなくてもよいものはどれか。

1. 新たに雇い入れた非正規（臨時雇用）労働者
2. 作業内容を変更した労働者
3. 新たに選任した作業主任者
4. 新たに職務につくこととなった職長

〔No. 24〕 次の記述のうち、「廃棄物の処理及び清掃に関する法律」上、誤っているものはどれか。

1. 建築物の改築に伴って生じた繊維くずは、産業廃棄物である。
2. 建築物の新築に伴って生じた紙くずは、産業廃棄物である。
3. 建築物の地下掘削に伴って生じた建設発生土は、産業廃棄物である。
4. 建築物の除去に伴って生じた木くずは、産業廃棄物である。

〔No. 25〕 消防用設備等の種類と機械器具又は設備の組合せとして、「消防法」上、誤っているものはどれか。

1. 警報設備 ————— 漏電火災警報器
2. 避難設備 ————— 誘導灯及び誘導標識
3. 消火設備 ————— 排煙設備
4. 消火活動上必要な施設 ———— 連結送水管

※ 問題番号〔No. 26〕～〔No. 35〕までの10問題は、全問題解答してください。

〔No. 26〕 事前調査及び準備工事に関する記述として、最も不適当なものはどれか。

1. 地業工事で振動が発生するので、近隣の商店や工場の業種の調査を行うこととした。
2. 既存の地下埋設物に対する図面があったが、事前に掘削調査を行うこととした。
3. 建物設計時の地盤調査は、根切り、山留め工事の計画に当たって不十分であったので、追加ボーリングを行うこととした。
4. 高さの基準点は、複数設置すると相互に誤差を生じるおそれがあるので、設置は1箇所とした。

〔No. 27〕 仮設計画に関する記述として、最も不適当なものはどれか。

1. ハンガー式門扉は、重量と風圧を軽減するため、上部に網を張る構造とすることとした。
2. 作業員詰所は、できるだけ工事用の事務所の近くで、連絡や管理がしやすい位置に設けることとした。
3. 酸素・アセチレンなどのボンベ類の貯蔵小屋は、ガスが外部にもれないよう、密閉構造とすることとした。
4. 仮囲いには、合板パネルなどの木製材料を使用することとした。

〔No. 28〕 建築工事に係る提出書類とその届出先の組合せとして、不適当なものはどれか。

1. 建設用リフト設置届 ―――――― 都道府県知事
2. 建設工事計画届 ―――――― 労働基準監督署長又は厚生労働大臣
3. 特定建設作業実施届出書 ―――― 市町村長
4. 建築工事届 ―――――― 都道府県知事

〔No. 29〕 鉄筋コンクリート造事務所ビルの建設工事において、総合工程表の作成時に検討する必要性の最も少ないものはどれか。

1. 工場製作材料の製作日数
2. 使用揚重機の性能と台数
3. 内装タイルの割付け
4. マイルストーンの設定

〔No. 30〕 バーチャート工程表に関する記述として、**最も不適当なもの**はどれか。

1. 手軽に作成することができ、視覚的に理解しやすい。
2. 工事を構成する作業を縦に列記し、時間を横軸にして表す。
3. 各作業の開始時期、終了時期及び所要日数を把握することができる。
4. 各作業の順序関係を、明確に把握することができる。

〔No. 31〕 品質管理に関する記述として、**最も不適当なもの**はどれか。

1. 施工に伴い欠陥が生じた場合、その原因を調べ、適切な処置を講ずる。
2. 施工に伴い検査した結果を、次の工事に生かす。
3. 品質を確保するためには、プロセスの最適化を図るより、検査を厳しく行う方がよい。
4. 品質管理を組織的に行うためには、品質管理活動に必要な業務分担、責任及び権限を明確にする。

〔No. 32〕 施工品質管理表（QC 工程表）の作成に関する記述として、**最も不適当なもの**はどれか。

1. 工種別又は部位別に作成する。
2. 管理項目は、品質の重要度の高い順に並べる。
3. 検査の時期、方法、頻度を明示する。
4. 管理値を外れた場合の処置を明示する。

〔No. 33〕 仕上工事における試験及び検査に関する記述として、**最も不適当なもの**はどれか。

1. アスファルト防水工事において、下地コンクリートの乾燥状態の確認は、高周波水分計を用いて行った。
2. タイル工事において、外壁タイル張り後のタイル接着力試験は、油圧式簡易引張試験機を用いて行った。
3. 塗装工事において、下地モルタル面のアルカリ分の測定は、pH コンパレーターを用いて行った。
4. 硬質ウレタンフォーム吹付け工法による断熱工事において、吹付け後の断熱材厚さの測定は、ダイヤルゲージを用いて行った。

〔No. 34〕 労働災害の度数率に関する次の文章中、 に当てはまる数値として、**適当なもの**はどれか。

「度数率は、 延べ労働時間当たりの労働災害による死傷者数をもって労働災害の発生頻度を表す指標である。」

1. 1万
2. 10万
3. 100万
4. 1,000万

〔No. 35〕 事業者又は特定元方事業者が行うべき安全管理に関する記述として、「労働安全衛生法」上、**誤っているもの**はどれか。

1. 作業主任者の氏名等を作業場の見やすい箇所に掲示しなければならない。
2. 自らが使用する安全带等の異常の有無についての点検を、その労働者に行わせなければならない。
3. クレーン等の運転についての合図を統一的に定めなければならない。
4. 労働災害を防止するための協議組織を設置しなければならない。

□. 受検種別「建築」「躯体」

※ 問題番号〔No. 36〕～〔No. 50〕までの15問題のうちから6問題を選択し、解答してください。

〔No. 36〕 墨出しに関する記述として、最も不適当なものはどれか。

1. 2階より上階における高さの基準墨は、墨の引通しにより、順次下階の墨を上げた。
2. 高さの基準墨を柱主筋に移すので、台直し等の作業を終え、柱主筋が安定した後に行った。
3. 鋼製巻尺は温度により伸縮するので、測定時の気温に合わせて温度補正を行った。
4. 位置の基準点は、建築物の縦、横2方向の通り心を延長して設けた。

〔No. 37〕 平板載荷試験に関する記述として、最も不適当なものはどれか。

1. 平板載荷試験は、地盤の変形や強さなどの特性を調べるために行う。
2. 載荷パターンには、段階式載荷と段階式繰返し載荷がある。
3. 試験結果は、時間-載荷圧力曲線、時間-沈下量曲線などで整理する。
4. 試験孔の大きさは、載荷板の大きさと等しくする。

〔No. 38〕 土工事における埋戻し及び締固めに関する記述として、最も不適当なものはどれか。

1. 埋戻し土は、必要に応じて粒度試験等を実施する。
2. 均等係数は土の粒度分布状態を表すものであり、埋戻し土は均等係数が大きいものを選ぶ。
3. 動的な締固めには、重量のあるロードローラーが適している。
4. 埋戻しでは、土質に応じた沈みしろを見込んで余盛を行う。

〔No. 39〕 山留め工事に関する記述として、**最も不適当なもの**はどれか。

1. アイランド工法は、掘削平面の規模が小さくて深い根切りに適している。
2. 切梁工法は、側圧を山留め支保工でバランスさせる必要があり、掘削平面が整形な場合に適している。
3. 法付けオープンカット工法は、山留め支保工が不要であり、地下躯体施工の作業性がよい。
4. 逆打ち工法では、地下の構造体を山留め支保工として利用する。

〔No. 40〕 地業工事に関する記述として、**最も不適当なもの**はどれか。

1. 砂地業に用いる砂は、締固めが困難にならないように、シルトなどの泥分が多量に混入したものを避ける。
2. 床付け地盤が堅固で良質な場合には、地盤上に捨てコンクリートを直接打設することができる。
3. 捨てコンクリート地業は、掘削底面の安定化や基礎スラブ及び基礎梁のコンクリートの流出あるいは脱水を防ぐために粗雑にならないように施工する。
4. 砂利地業に用いる切込碎石は、コンクリートを破砕したもので、品質のばらつきが少ない。

〔No. 41〕 鉄筋の加工及び組立てに関する記述として、**最も不適当なもの**はどれか。

1. 組立てに先立ち、鉄筋表面に生じた浮き錆は除去する。
2. 柱の帯筋の末端をフックとする場合は、135°に折り曲げる。
3. 鉄筋の端部に設けるフックの余長は、折曲げ角度にかかわらず6d（dは異形鉄筋の呼び名の数値）とする。
4. 鉄筋の種類と径が同じ帯筋とあばら筋は、折曲げ内法直径の最小値は同じである。

〔No. 42〕 鉄筋のかぶり厚さに関する記述として、**最も不適当なもの**はどれか。

1. 柱のかぶり厚さは、帯筋の外側からコンクリートの表面までの距離とする。
2. 杭基礎におけるベース筋のかぶり厚さは、杭頭からの距離とする。
3. 直接土に接する梁と布基礎の立上り部のかぶり厚さは、同じである。
4. 屋内では耐力壁と非耐力壁のかぶり厚さは、同じである。

〔No. 43〕 型枠工事に関する記述として、**最も不適当なもの**はどれか。

1. コンクリート面に直接塗装仕上げを行うので、コーン付きセパレーターを使用した。
2. 打放し仕上げに用いる合板せき板は、合板の日本農林規格のコンクリート型枠用合板の表面加工品を用いた。
3. 合板せき板は、支障がなかったので、再使用した。
4. 合板せき板のたわみ量は、両端固定梁として算定した。

〔No. 44〕 コンクリートの調合に関する記述として、**最も不適当なもの**はどれか。

1. 空気量が多くなると、圧縮強度の低下や乾燥収縮率の増加をもたらす。
2. 乾燥収縮によるひび割れを少なくするためには、細骨材率は大きくするのがよい。
3. スランプの大きいコンクリートでは、細骨材率が小さすぎると分離しやすくなる。
4. 川砂利と碎石は、それぞれが所定の品質を満足していれば、混合して使用してもよい。

〔No. 45〕 コンクリートの打込み及び締固めに関する記述として、**最も不適当なもの**はどれか。

1. コンクリートの打込み速度は、十分な締固め作業ができる範囲で設定する。
2. 輸送管の大きさは、粗骨材の最大寸法を考慮して決める。
3. 1回に打ち込むように計画された区画内では、連続して打ち込む。
4. コンクリートの圧送に先立って用いる先送りモルタルは、貧調合のものとする。

〔No. 46〕 型枠の存置期間に関する記述として、**最も不適当なもの**はどれか。

1. せき板の最小存置期間は、一般に存置期間中の平均気温が高い方が短い。
2. 柱、梁側及び壁のせき板の最小存置期間は、同じである。
3. 柱のせき板は、コンクリートの圧縮強度が 5 N/mm^2 以上になれば取り外すことができる。
4. 高炉セメントB種を用いる場合の材齢によるせき板の最小存置期間は、普通ポルトランドセメントを用いる場合より短くてよい。

〔No. 47〕 高力ボルト摩擦接合に関する記述として、**最も不適当なもの**はどれか。

1. 高力ボルト接合部のフィラープレートは、両面とも摩擦面処理を行う。
2. 一群のボルトの締付けは、群の中央より周辺に向かう順序で行う。
3. ボルト孔にボルトを挿入後、直ちに、ボルト軸、ナット、座金及び鋼材面にマーキングを行う。
4. トルシア形高力ボルトの1セットには、1枚の座金を用いる。

〔No. 48〕 鉄骨製作工場における錆止め塗装に関する記述として、**最も不適当なもの**はどれか。

1. 角形鋼管柱の密閉される閉鎖形断面の内面は、塗装を行わなかった。
2. 柱ベースプレート下面のコンクリートに接する部分は、塗装を行った。
3. ローラー支承の摺動面で削り仕上げした部分は、塗装を行わなかった。
4. コンクリートに埋め込まれる、鉄骨梁に溶接された鋼製の貫通スリーブの内面は、塗装を行った。

〔No. 49〕 在来軸組構法の木工事に関する記述として、**最も不適当なもの**はどれか。

1. せいが異なる胴差どうしの継手は、柱心上で腰掛けあり継ぎとし、短ざく金物当てボルト締めとした。
2. 隅通し柱の土台への仕口は、土台へ扇ほぞ差しとし、ホールダウン金物当てボルト締めとした。
3. 柱に使用する心持ち材には、干割れ防止のため、見え隠れ部分へ背割りを入れた。
4. 隣り合う根太は、その継手位置をずらして割り付けた。

〔No. 50〕 建設機械に関する記述として、**最も不適当なもの**はどれか。

1. ハンマーグラブは、オールケーシング工法における掘削に用いる。
2. ブルドーザーは、すき取りや盛土に用いる。
3. パワーショベルは、機体位置より下方の掘削に用いる。
4. バイブロハンマーは、鋼矢板の打込みや引抜きに用いる。

ハ. 受検種別「建築」「仕上げ」

※ 問題番号〔No. 51〕～〔No. 65〕までの15問題のうちから6問題を選択し、解答してください。

〔No. 51〕 アスファルト防水に関する記述として、最も不適当なものはどれか。

1. 密着仕様におけるコンクリートスラブの打継部には、絶縁用テープを張り付けた後、ストレッチルーフィングを増張りした。
2. ルーフィング類は、継目の位置が上下層で同一箇所にならないようにして、水上部分から張り付けた。
3. アスファルトの溶融温度の上限を、アスファルト製造所の指定する温度とした。
4. 絶縁露出仕様には、ふくれを低減するため、脱気装置を設けた。

〔No. 52〕 シーリング工事に関する記述として、最も不適当なものはどれか。

1. シーリング材と被着面の接着性を良好にするため、プライマーを塗布した。
2. 目地への打ち始めは、目地の交差部あるいはコーナー部より開始した。
3. 充填箇所以外の部分に付着したシリコン系シーリング材は、直ちに取り除いた。
4. シーリング材の硬化の状態は指触で、接着状態はへらで押えて確認した。

〔No. 53〕 セメントモルタルによるタイル後張り工法に関する、次の文章に該当する工法として、**適当なものはどれか。**

「モルタル下地面に張付けモルタルを塗り、モルタルが軟らかいうちにタイル裏面に同じモルタルを塗ってタイルを張り付ける工法」

1. 密着張り
2. 改良圧着張り
3. マスク張り
4. 改良積上げ張り

〔No. 54〕 屋根工事に関する記述として、**最も不適当なもの**はどれか。

1. 繊維強化セメント板（スレート大波板）葺において、スレート大波板の鉄骨母屋への留付けにはフックボルトを用いた。
2. 銅板平葺において、吊子の留付けにはステンレス釘を用いた。
3. 粘土瓦葺において、のし瓦や冠瓦の緊結には樹脂被覆された銅線を用いた。
4. 金属製折板葺において、受梁へのタイトフレームの取付けにはワンサイドボルトを用いた。

〔No. 55〕 軽量鉄骨壁下地に関する記述として、**最も不適当なもの**はどれか。

1. ランナーは、打込みピンでコンクリート床、梁下及びスラブ下に固定した。
2. そで壁端部は、開口部の垂直方向の補強材と同じ材料をスタッドに添えて補強した。
3. スペーサーは、スタッドの建込みの後、取り付けた。
4. 振れ止めは、フランジ側を上向きにして、スタッドに引き通した。

〔No. 56〕 仕上塗材仕上げに関する記述として、**最も不適当なもの**はどれか。

1. 仕上塗材の付着性の確保や目違いの調整のため、下地コンクリート面にセメント系下地調整塗材を使用した。
2. シーリング面に仕上塗材仕上げを行うので、シーリング材の硬化後に行った。
3. 各工程ごとに用いる仕上塗材は、下塗り材を除き同一製造所のものとした。
4. 仕上げ場所の湿度が85%以上あったため、作業を行わなかった。

〔No. 57〕 せっこうプラスター塗りに関する記述として、**最も不適当なもの**はどれか。

1. 調合で砂を多く入れると、強度が増す。
2. すさは、収縮によるひび割れの防止、分散のため混入する。
3. 下塗りは、下地モルタルが十分乾燥した後、施工する。
4. 塗り面の凝結が十分進行した後、適度の通風を与える。

〔No. 58〕 アルミニウム製建具に関する記述として、**最も不適当なもの**はどれか。

1. 外部建具周囲の充填モルタルに海砂を用いるので、砂の除塩を行った。
2. 建具取付用のアンカーは、枠の隅より 250 mm を端とし、中間は 600 mm 内外の間隔とした。
3. モルタルが建具の表面に付着したので、直ちにやわらかい布と清水で除去した。
4. 水切り、ぜん板は、アルミニウム板を折り曲げ加工するので、厚さを 1.5 mm とした。

〔No. 59〕 ガラス工事に関する記述として、**最も不適当なもの**はどれか。

1. エッジ強度の低下を防ぐため、ガラスの切口は、クリーンカットとした。
2. 外部に面するサッシの網入板ガラスでは、水分の影響で発錆するおそれがあるので、サッシの下枠内に水抜き孔を設けた。
3. ガラスブロック積み工法における水抜きプレートは、合成樹脂製とした。
4. 不定形シーリング材構法におけるセッティングブロックは、ガラス下辺の両角の下に設置した。

〔No. 60〕 塗装工事の素地ごしらえに関する記述として、**最も不適当なもの**はどれか。

1. 木部面に付着したアスファルトや油類は、溶剤でふき取り、十分に乾燥させる。
2. 水がかり部の壁モルタル面のパテかいは、合成樹脂エマルジョンパテを用いる。
3. けい酸カルシウム板面のパテかいは、反応形合成樹脂ワニス塗りを塗り付けてから行う。
4. ALC パネル面の吸込止め処理には、一般に合成樹脂エマルジョンシーラーを用いる。

〔No. 61〕 カーペット敷きに関する記述として、**最も不適当なもの**はどれか。

1. タフテッドカーペットの敷込みに、全面接着工法を用いた。
2. ニードルパンチカーペットは、端部をグリッパーで固定した。
3. ウィルトンカーペットのはぎ合わせは、手縫いでつづり縫いとした。
4. カーペットの防災ラベルは、各室ごとに張り付けた。

〔No. 62〕 壁紙張りに関する記述として、**最も不適当なもの**はどれか。

1. 下地のせっこうボード面にシーラーを全面に塗布したので、壁紙のジョイントは、下敷きを用いなくて重ね切りした。
2. 壁紙を重ね張りとするので、強い光の入る側から張り出した。
3. 施工中の室内の温度や湿度が高かったので、通風や換気を行った。
4. 接着剤は、壁紙の裏面にのり付機でむらなく塗布した。

〔No. 63〕 内装工事に関する記述として、**最も不適当なもの**はどれか。

1. フローリングの接着工法では、接着剤は金ごてで均一に下地面に塗り付けた。
2. 軽量鉄骨天井下地に張るせっこうボードは、天井の中央部分から周囲に向かって張り上げた。
3. システム天井の点検口となるボードには、落下止め金物を取り付けた。
4. 天然木化粧合板を接着張りする際の仮留めには、とんぼ釘を使用した。

〔No. 64〕 カーテンに関する記述として、**最も不適当なもの**はどれか。

1. 1枚のカーテンに使用するきれ地は、きれ地幅 $\frac{1}{2}$ 未満のはぎれを使用しなかった。
2. カーテン上端の折返し長さは、使用するひるかんの長さによって決めた。
3. 引分け式遮光用カーテンは、中央召合せを 300 mm とした。
4. ドレープや遮光用カーテンの幅継ぎ加工は、きれ地の両耳を遊ばせて縫い合わせた。

〔No. 65〕 ALC パネルに関する記述として、**最も不適当なもの**はどれか。

1. 外壁パネルの表裏は、パネル短辺小口の表示により確認した。
2. 外壁パネルに設ける設備配管用貫通孔の径は、パネル幅の $\frac{1}{6}$ 以下とした。
3. 外壁パネルと間仕切りパネルの取合い部は、パネルどうしのすき間がないように突付けとした。
4. パネルの加工などにより露出した鉄筋は、防錆処理を行った。

二. 受検種別「躯体」

※ 問題番号〔No. 66〕～〔No. 80〕までの15問題のうちから6問題を選択し、解答してください。

〔No. 66〕 次の用語のうち、土質試験に**関係のないもの**はどれか。

1. 一軸圧縮強さ
2. 粘着力
3. 圧密係数
4. 層間変位

〔No. 67〕 根切り底の施工に関する記述として、**最も不適当なもの**はどれか。

1. 床付け地盤が凍結したので、良質土と置き換えた。
2. 床付け面を乱したが、礫混じり砂質土であったので、転圧により締め固めた。
3. 床付け近辺の地層にボーリングが予想されたので、釜場を増設した。
4. 直接基礎の基礎スラブ下の地盤が地下水で乱されないよう、暗渠工法とした。

〔No. 68〕 山留めに関する記述として、**最も不適当なもの**はどれか。

1. 親杭横矢板工法において、親杭を撤去する場合は、撤去後の空洞部には砂などを充填する。
2. ソイルセメント柱列壁工法の排出泥土は、場所打ち鉄筋コンクリート地中壁に比べて多い。
3. ソイルセメント柱列壁工法において、ソイルセメントの中に挿入する心材としては、H形鋼やI形鋼などが用いられる。
4. 鋼矢板工法でU形鋼矢板を用いる場合は、継手部分の遊びによる山留め壁の剛性の低下を考慮する。

〔No. 69〕 場所打ちコンクリート杭に関する記述として、**最も不適当なもの**はどれか。

1. リバース工法における掘削土砂は、孔内水とともに地上に吸い上げて排出する。
2. アースドリル工法において、ケリーバーの鉛直性は、直交する2方向よりトランシット又は下げ振りなどで確認する。
3. オールケーシング工法において、ヒービング防止のためには、ケーシングの先行量を少なくする。
4. コンクリート打設開始前に、トレミー管にブランジャーを入れておく。

〔No. 70〕 鉄筋の継手に関する記述として、**最も不適当なもの**はどれか。

1. 小梁の主筋の重ね継手は、上下重ね、水平重ねのいずれでもよい。
2. 重ね継手を180°フック付きとする場合の重ね継手長さは、135°フック付きとする場合より短い。
3. 径の異なる鉄筋の重ね継手の長さは、細い方の鉄筋の径によって算出する。
4. 耐圧スラブが付く基礎梁の上端筋の重ね継手の位置は、梁の両端より梁の内法長さの $\frac{1}{4}$ 以内の範囲とする。

〔No. 71〕 鉄筋工事にに関する記述として、**最も不適当なもの**はどれか。

1. スラブ筋に用いるスペーサーは、プラスチック製とした。
2. 壁筋は、鉄筋相互の交点の半数以上を結束した。
3. 鉄骨鉄筋コンクリート造の柱梁接合部の帯筋は、割り帯筋とするので片面フレア溶接による閉鎖型とした。
4. 梁せいが2mの基礎梁を梁断面内でコンクリートの水平打継ぎとするので、上下に分割したあばら筋の継手は、180°フック付きの重ね継手とした。

〔No. 72〕 型枠の構造計算に関する記述として、**最も不適当なもの**はどれか。

1. 内ばた材の間隔は、コンクリートによる側圧などを考慮して算定する。
2. 型枠に作用する水平荷重のうち、地震による荷重は、通常特に検討する必要はない。
3. 型枠に作用する側圧は、コンクリートに流動性があるので同じ高さの水があるものとして算定する。
4. 型枠は、外力に対する強度計算のほかに、コンクリート打込み時の変形量についても確認する。

〔No. 73〕 型枠の支保工に関する記述として、**最も不適当なもの**はどれか。

1. スラブ型枠に用いる軽量型支保梁は、両端部を支持するほか支保梁中央部の下弦材をパイプサポートで支持した。
2. 階段の斜めスラブ部分のパイプサポートは、脚部にキャンバを用い、傾斜スラブに対して直角に建て込んだ。
3. 支柱としてパイプサポートを継いで用いるので、4本のボルトで緊結した。
4. 枠組足場を支保工として用いるので、荷重は枠組の脚柱部で直接受け、横架材で受けないようにした。

〔No. 74〕 日本工業規格（JIS）に規定するレディーミクストコンクリートの普通コンクリートを購入する者が、指定することができる事項に**含まれないもの**は、次のうちどれか。

1. 骨材の種類
2. セメントの種類
3. コンクリートの単位容積質量
4. 粗骨材の最大寸法

〔No. 75〕 コンクリートの養生に関する記述として、**最も不適当なもの**はどれか。

1. 寒中コンクリートの初期養生は、コンクリートの圧縮強度が一定値に達するまで行う。
2. マスコンクリートにおいて、部材表面部の急激な温度低下によるひび割れの防止対策として、保温養生が有効なことがある。
3. 振動によってコンクリートの凝結及び硬化が妨げられないように養生しなければならない期間は、コンクリート打込み後1日間である。
4. コンクリートの硬化初期には、水密シート等で覆うなどの方法により、直射日光や風による急激な乾燥からコンクリートの露出面を保護する。

〔No. 76〕 鉄骨の加工に関する記述として、**最も不適当なもの**はどれか。

1. 高力ボルト接合に使用するスプライスプレートは、ガス切断で加工した。
2. 鋼板の曲げ加工を常温で行うため、内側曲げ半径は板厚と同じにして加工した。
3. 柱梁接合部のエンドタブの取付けは、裏当て金に溶接をした。
4. 400 N/mm²級鋼のひずみの矯正を局部加熱で行い、加熱後空冷する場合、加熱温度は850～900℃の範囲とした。

〔No. 77〕 鉄骨の建方に関する記述として、**最も不適当なもの**はどれか。

1. 柱付きブラケット上にまたがったまま、梁の吊金具を取り外せるようにトラバーサを使用した。
2. 溶融亜鉛めっき部材の建入れ直しの際には、めっき面に傷がつかないように養生を行った。
3. 溶接継手におけるエレクションピースに使用する仮ボルトには、中ボルトを使用して全数締め付けた。
4. 建入れ直し用のワイヤロープは、たすき掛けになるように配置した。

〔No. 78〕 クローラ式ショベル系建設掘削機械に関する記述として、**最も不適当なもの**はどれか。

1. 掘削箇所からの旋回角度が小さくなるように、トラックなど運搬機械の位置を決めると、効率的な積込みができる。
2. ダンプトラックに土砂を積み込む場合、バケットは、ダンプトラックの運転席の上を旋回しないようにする。
3. 足元の掘削は、法肩崩壊時の危険回避のため、掘削面にクローラの走行方向を直角に合わせて掘削する。
4. バケットの掘削角度は、土質の硬軟にかかわらず一定の角度で掘削すると、効率的な掘削ができる。

〔No. 79〕 鉄筋コンクリート造の耐震改修工事に関する記述として、**最も不適当なもの**はどれか。

1. 角形鋼板を用いる柱の鋼板巻き工法において、鋼板を縦に2分割して製作し、現場において溶接により接合した。
2. 壁の増設では、増設壁と既存梁との接合をより確実に行うことができるコンクリート圧入工法を採用した。
3. 柱の鋼板巻き工法では、鋼板と既存柱のすき間に硬練りモルタルを手作業で充填した。
4. 既存壁に新たに増打ち壁を設ける工事において、シヤーコネクターを型枠固定用のセパレーターとして兼用した。

〔No. 80〕 次に示す工事と工法の組合せとして、**最も不適当なもの**はどれか。

1. 型枠工事 ————— スライディングフォーム工法
2. 既製コンクリート杭工事 ———— プレボーリング工法
3. 山留め工事 ————— プレロード工法
4. コンクリート工事 ————— 地盤アンカー工法

ホ. 受検種別「仕上げ」

※ 問題番号〔No. 81〕～〔No. 95〕までの15問題のうちから6問題を選択し、解答してください。

〔No. 81〕 合成高分子系ルーフィングシート防水の接着工法に関する記述として、最も不適当なものはどれか。

1. プライマーの塗布は、その日にシートを張り付ける範囲とした。
2. 塩化ビニル樹脂系シート防水において、接合部のシートの重ね幅は、幅方向、長手方向とも40 mm 以上とした。
3. 入隅の下地の形状は直角とし、出隅は面取りとした。
4. 加硫ゴム系シート防水において、平場と立上りとのシートの接合部は、重ね幅を100 mm 以上とした。

〔No. 82〕 ウレタンゴム系塗膜防水の工法に関する記述として、最も不適当なものはどれか。

1. 通気緩衝シートは、接着剤で張り付けた。
2. 防水層の施工は、立上り部、平場部の順に施工した。
3. プライマーは、はけ、ゴムべら、吹付け器具などを用い、均一に塗布した。
4. 補強布の張付けは、突付け張りとした。

〔No. 83〕 内壁空積工法による大理石張りに関する記述として、最も不適当なものはどれか。

1. 引き金物緊結用鉄筋（流し鉄筋）には、錆止め処理を行う。
2. 引き金物用の道切りは、工事現場において、石の据え付け前に加工する。
3. 一般部の石材は、縦目地あいばにだぼ及び引き金物を用いて据え付ける。
4. 本磨き仕上げにおけるねむり目地は、0.8 mm 程度の糸面を施す。

〔No. 84〕 屋根の心木なし瓦棒葺きに関する記述として、**最も不適当なもの**はどれか。

1. 屋根葺材の塗装溶融亜鉛めっき鋼板は、板厚さ 0.4 mm を使用した。
2. キャップのはめ込みは、小はぜ掛けとし、折返し幅を 5 mm とした。
3. 下葺のアスファルトルーフィングの野地板への仮止めは、ステープル釘打ちとした。
4. 通し吊子の鉄骨母屋への取付けは、亜鉛めっきドリリングタップピンねじとした。

〔No. 85〕 アルミニウム製建具の表面処理皮膜として、**最も不適当なもの**はどれか。

1. 陽極酸化塗装複合皮膜
2. 自然発色皮膜
3. 電解研磨
4. 無着色陽極酸化皮膜

〔No. 86〕 軽量鉄骨天井下地に関する記述として、**最も不適当なもの**はどれか。

1. 屋内のアルミニウム製モールディング張り仕上げの下地は、野縁の間隔を 360 mm とした。
2. 高速カッターによる切断面には、錆止め塗装を行わなかった。
3. ダクト吹出口の開口部のために野縁を切断したので、野縁と同材で補強した。
4. 19 形の野縁受は、幅と高さの寸法が 25 形と同じなので、軒天井に 25 形の野縁と組み合わせて使用した。

〔No. 87〕 コンクリート壁下地のセメントモルタル塗りに関する記述として、**最も不適当なもの**はどれか。

1. 下塗りは、吸水調整材塗りの後、直ちに行った。
2. 下塗り面には、金ぐしを用いて、くし目を全面に付けた。
3. 中塗りは、下塗り後 14 日以上放置し、十分にひび割れを発生させた後に行った。
4. 上塗りモルタルの調合は、下塗りモルタルよりも貧調合とした。

〔No. 88〕 鋼製建具に関する記述として、**最も不適当なもの**はどれか。

1. 丁番，ドアクローザーの取り付く箇所の建具枠の裏面には，補強板を取り付けた。
2. フラッシュ戸の組立てにおいて，中骨を 600 mm の間隔で入れた。
3. 出入口のくつずりをステンレス製とし，表面の仕上げをヘアライン仕上げとした。
4. 鉄骨造の建物への取付けは，鉄骨に取り付けた下地鋼材にアンカー材を溶接した。

〔No. 89〕 シャッター工事に関する記述として、**最も不適当なもの**はどれか。

1. シャッターのスラット相互のずれ止めとして，スラットの端部にフックを取り付けた。
2. 特定防火設備の防火・防煙シャッターのまぐさには，漏煙を抑制する難燃材料の遮煙材を取り付けた。
3. 特定防火設備の防火シャッターのケースには，スラットと同じ 1.6 mm の厚さの鋼板を用いた。
4. 電動シャッターには，リミットスイッチが故障した場合にシャッターを停止させる保護スイッチを設けた。

〔No. 90〕 塗装に関する記述として、**最も不適当なもの**はどれか。

1. 合成樹脂調合ペイント塗りににおいて，中塗り後，放置時間が1か月を超えたので，軽く研磨を行った。
2. 木材保護塗料塗りににおいて，塗料は希釈せず原液で使用した。
3. 合成樹脂エマルジョンペイント塗りににおいて，中塗り後，2時間放置してから次工程の作業を行った。
4. アクリル樹脂系非水分散形塗料塗りににおいて，下塗りには上塗りと同一材料を使用した。

〔No. 91〕 内装木工事に関する記述として、**最も不適当なもの**はどれか。

1. 化粧面となる造作材の釘打ちは，隠し釘打ちとした。
2. さお縁天井の天井板は，継手位置を乱とし，さお縁心で突付け継ぎとした。
3. 和室の^か_も^いは，ひねり金物で吊束へ釘打ちとした。
4. 木製ドアの三方枠の戸当りは，^つ_け^ひ_ば^たとした。

〔No. 92〕 合成樹脂塗り床に関する記述として、**最も不適当なもの**はどれか。

1. 樹脂モルタルのベースコートの練り混ぜにおいて、主剤と硬化剤と骨材は同時に投入して練り混ぜた。
2. 塗布した塗床材の表面に白化、**つやむら**などが生じるのを防ぐため、硬化するまでの間に結露が生じないようにした。
3. 弾性ウレタン塗り床では、耐候性を確保するために、トップコートを塗布した。
4. 合成樹脂を配合したパテ材や樹脂モルタルでの下地調整は、プライマーを塗布した後に行った。

〔No. 93〕 壁のせっこうボードのせっこう系接着材による直張り工法に関する記述として、**最も不適当なもの**はどれか。

1. 接着材は、塗り付けたときに垂れない程度の硬さとした。
2. ボードの張付け時の不陸調整は、定規でボードの表面をたたきながら行った。
3. 接着材を一度に練る分量は、2時間以内に使い切れる量とした。
4. 断熱材下地面には、プライマーを塗布し、乾燥させた後、接着材を塗り付けた。

〔No. 94〕 事務室用フリーアクセスフロアに関する記述として、**最も不適当なもの**はどれか。

1. パネルの各辺の長さが500mmだったため、幅及び長さの寸法精度は、 ± 0.5 mm以内とした。
2. 下地となるコンクリートスラブ面の防塵塗装は、支柱分離型の独立支柱を接着剤でスラブに固定した後に行った。
3. パネル取付け後の水平精度は、隣接するパネルどうしの高さの差を2mm以下とした。
4. パネル支持脚に、電気亜鉛めっきの防錆処理を行った鋼材を使用した。

〔No. 95〕 仕上げ改修工事に関する記述として、**最も不適当なもの**はどれか。

1. 外壁タイル張り仕上げの下地モルタルと構造体コンクリートの間の浮き面積が 0.25m^2 程度の部分は、アンカーピンニング全面エポキシ樹脂注入工法で補修した。
2. 外装金属カーテンウォールの既存シーリングをすべて除去することが困難なため、補修シーリング材をかぶせるブリッジ工法で補修した。
3. コンクリート下地面の複層仕上塗材の既存塗膜部分は、高圧水洗工法によって除去した。
4. 既存露出アスファルト防水層の上に、アスファルト防水熱工法により改修をするため、下地調整材としてポリマーセメントモルタルを用いた。